

# BauKer.<sup>®</sup>

## FREE★POWER

UNA BATERÍA PARA TODAS LAS HERRAMIENTAS  
UMA BATERIA PARA TODAS AS FERRAMENTAS

Por cualquier reclamo o desperfecto dirijase a la tienda Sodimac donde adquirió el producto junto con su comprobante de compra, nuestro servicio de post venta lo asistirá con gusto.

Para quaisquer consultas ou reclamações, dirija-se à loja Sodimac onde adquiriu o produto, munido do comprovante de compra; nosso Serviço de Pós Vendas o atenderá com prazer.

### ARGENTINA

Teléfono de contacto:  
0810-222-7634  
www.sodimac.com.ar

### BRASIL

Telefone para contato:  
0300 7634622  
www.sodimac.com.br

### CHILE

Teléfono de contacto:  
600 600 4020  
www.sodimac.cl

### COLOMBIA

Teléfono de contacto:  
01 8000 115 150  
www.homecenter.com.co

### MÉXICO

Teléfono de contacto:  
018005225353  
www.sodimac.com.mx

### PERÚ

Teléfono de contacto:  
4192000  
www.sodimac.com.pe  
www.maestro.com.pe

### URUGUAY

Teléfono de contacto:  
0800-7634  
www.sodimac.com.uy

# BauKer.<sup>®</sup>

## FREE★POWER

UNA BATERÍA PARA TODAS LAS HERRAMIENTAS  
UMA BATERIA PARA TODAS AS FERRAMENTAS

USER MANUAL  
MANUAL DE INSTRUCCIONES  
MANUAL DE INSTRUÇÕES

### CORDLESS IMPACT SCREWDRIVER

## DESTORNILLADOR INALÁMBRICO DE IMPACTO

## DESPARAFUSADEIRA DE IMPACTO SEM FIO

MODELO: CID180JN-2P



**ADVERTENCIA:** Para reducir el riesgo de lesión, el usuario debe leer este manual de instrucciones.  
El uso de esta herramienta puede ser peligroso. Utilice siempre equipo de seguridad. Mantenga una distancia de seguridad adecuada. Mantener fuera del alcance de los niños.

**ADVERTÊNCIA:** Para reduzir o risco de lesão, o usuário deve ler o manual de instruções.  
O uso desta ferramenta pode ser perigoso. Sempre use equipamentos de segurança. Mantenha uma distância de segurança adequada. Manter fora do alcance de crianças.

**WARNING:** To reduce the risk of injury, user must read this instruction manual.  
The use of this tool can be dangerous. Always use safety equipment. Maintain an adequate safety distance. Keep out of the reach of children.

ESPAÑOL / PORTUGUÊS / ENGLISH

# 3 AÑOS / ANOS

GARANTÍA / GARANTIA  
YEAR WARRANTY

Importado y/o Distribuido por: Argentina: FALABELLA S.A. C.U.I.T. 30-65572582-9 - Suipacha 1111 P. 18 (1008) - Buenos Aires. Tel.: 54-11-4710-5600. - Brasil: CONSTRUIDOR SA - CNPJ: 03.439.316/0038-44 - SAC: 55-11-2045-2500. - Chile: SODIMAC S.A., RUT 96.792.430-K - Av. Pte. Eduardo Frei M. 3092, Renca, Santiago. Tel.: 56-2-2738-1000 / IMPERIAL S.A., RUT 76.821.330-5, Av. Santa Rosa 7876, La Granja - Santiago - Tel.: 56-2-2399-7000 / FALABELLA RETAIL S.A., RUT 77.261.280-K - Manuel Rodríguez Norte 730, Santiago - Tel.: 600-380-5000 / HIPERMERCADOS TOTTUS S.A., RUT 78.627.210-6 - Nataziel Cox 620 Subterráneo, Santiago - Tel.: 562-927-0211 - Colombia: SODIMAC COLOMBIA S.A., Cód. SIC 800242106, NIT. 800.242.106-2 - Carrera 680 N° 80-70, Bogotá, Tel.: 57-1-5460000 / FALABELLA DE COLOMBIA S.A., NIT. 900.017.447-8 - Calle 99 No 11A - 32, No. Reg. SIC: 900017447 - Bogotá - Tel.: 57-1-5878002 Nacional: 01-8000-113252. - Perú: Tiendas del Mejoramiento del Hogar S.A. RUC 20112773922, Av. Angamos Este Nro. 1805 Int. 2, Surquillo - Lima - Tel.: 51-1-2119500 / SAGA FALABELLA S.A., RUC: 20100128056, Av. Paseo de la República 3220, San Isidro, Lima - Tel.: 51-01-512-3333 / HIPERMERCADOS TOTTUS S.A., Av. Angamos Este 1805, oficina 5, Piso 10, Surquillo - Lima - RUC: 20508665934 - Tel.: 51-01-513-335 - Uruguay: Homecenter Sodimac S.A., RUT 21.699.665 0015 - Plaza Independencia 811, Montevideo, Uruguay - Tel.: 598-2404-7105

México: COMERCIALIZADORA SDMHC S.A. de CV, Avenida Adolfo López Mateos 201, Colonia Santa Cruz Acatlan, Naucalpan De Juárez, Estado de México, C.P. 53150. RFC: CSD161207RZA, Tel.: +52-55-5375-9000.

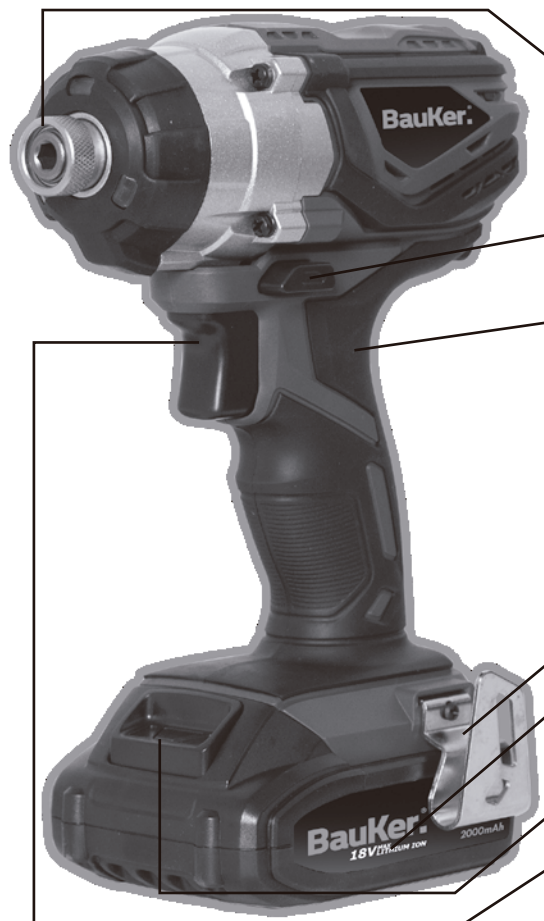
## Descripción técnica

### DESATORNILLADOR INALÁMBRICO con baterías Ion-Li de 18 V $\equiv$

Modelo:	CID180JN-2P
Voltaje:	18 V $\equiv$
Velocidad sin carga:	0 r/min (RPM) – 3 000 r/min (RPM)
Tasa de impacto:	0 BPM – 3 500 BPM
Acoplador:	1/4 " (6,35 mm)
Torque máximo:	160 Nm
Nivel de presión sonora:	LPA= 82 dB(A), KPA= 3 dB(A)
Nivel de potencia acústica:	LWA= 93 dB(A), KWA= 3 dB(A)
Nivel de vibración:	AG= 8,15 m/s <sup>2</sup> , K= 1,5 m/s <sup>2</sup>
Tiempo aproximado de carga de las baterías	
- Batería 4A:	2 horas
- Batería 2A:	1 hora
Autonomía máxima en trabajo continuo, con carga	
- Batería 4A:	10 min
- Batería 2A:	4 min

El valor de vibración declarado, que ha sido medido por un método de ensayo estandarizado, puede utilizarse para comparar diferentes herramientas entre sí y para una evaluación preliminar de la exposición. **ADVERTENCIA:** el nivel de vibración real de una herramienta eléctrica puede desviarse del valor máximo especificado, lo que depende de cómo se utiliza la herramienta. Por lo tanto, es necesario determinar qué precauciones de seguridad son necesarias para el usuario, con base en una estimación de la exposición en condiciones reales de funcionamiento (teniendo en cuenta todas las etapas del ciclo de trabajo, como por ejemplo, el tiempo en que la herramienta está apagada y cuando se ejecuta sin carga, además del tiempo de puesta en marcha).

## Descripción de las piezas



1. Acoplador de 1/4 pulg.

2. Selector del sentido de giro

3. Mango ergonómico

4. Clip para cinturón carpintero

5. Batería Ion-Li de 18 V $\equiv$

6. Botón de liberación de la batería

7. Gatillo de encendido / apagado

### ATENCIÓN



Siempre use lentes de seguridad



Siempre use casco de seguridad



Siempre use zapatos de seguridad



ADVERTENCIA: Para reducir el riesgo de lesión, el usuario debe leer este manual de instrucciones.

# Instrucciones generales de seguridad para herramientas eléctricas



**ADVERTENCIA:** Lea cuidadosamente todas las instrucciones.

Si omite el cumplimiento de las instrucciones dadas a continuación, puede sufrir una descarga eléctrica u ocasionar fuego y/o lesiones personales. Conserve todas las advertencias e instrucciones para una futura referencia. La expresión “herramienta eléctrica” en todas las advertencias listadas más abajo, se refiere tanto a las herramientas operadas con cable como también a aquellas operadas a baterías (inalámbricas).

## Área de trabajo

- A. Siempre mantenga el área de trabajo limpia y bien iluminada. Las áreas desordenadas y oscuras pueden provocar accidentes.
- B. No use herramientas eléctricas donde exista riesgo de causar explosión, por ejemplo, en presencia de líquidos inflamables, gases o polvo. Las herramientas eléctricas generan chispas que pueden encender el polvo o los gases.
- C. Mantenga tanto a niños como a transeúntes y espectadores lejos mientras opere una herramienta eléctrica. Las distracciones pueden causar que el operador pierda el control de la herramienta.

## Seguridad eléctrica

- A. Los enchufes de las herramientas eléctricas, deben ser coincidentes con la toma eléctrica. Jamás modifique el enchufe de manera alguna. No use adaptador de enchufe con herramientas eléctricas que requieran conexión a tierra. Los enchufes sin modificar y las tomas eléctricas coincidentes, reducirán el riesgo de una descarga eléctrica.
- B. Evite el contacto del cuerpo con superficies cimentadas o con conexión a tierra, tales como tubos, radiadores, estanterías y refrigeradores. Hay un incremento de riesgo de descarga eléctrica, si su cuerpo es conectado a tierra.
- C. Jamás exponga las herramientas eléctricas a la lluvia o a condiciones de humedad. El agua que penetra al interior de una herramienta aumentará el riesgo de una descarga eléctrica.
- D. No haga mal uso del cable. Jamás traslade la herramienta tomándola por el cable como tampoco debe tirar bruscamente de él para desconectar la herramienta de la toma eléctrica. Mantenga el cable siempre lejos del calor, aceite, bordes filosos o piezas móviles. Los cables dañados o enredados, incrementarán el riesgo de una descarga eléctrica.
- E. Cuando opere una herramienta eléctrica diseñada para exteriores, sólo use cables de extensión eléctrica diseñados para uso exterior. El uso de este tipo de cables, diseñados para el uso exterior, reduce el riesgo de descarga eléctrica.



**IMPORTANTE:** Si el cordón de alimentación es dañado, éste debe sustituirse por el fabricante, por su agente de servicio autorizado o por personal calificado con el fin de evitar un peligro.

### Seguridad personal

A. Manténgase alerta, siempre mire lo que está haciendo y use el sentido común cuando opere una herramienta eléctrica. No use una herramienta eléctrica mientras esté cansado o bajo la influencia de drogas, alcohol o medicamentos. Un momento de descuido, mientras la opera, puede causar lesiones personales serias.

B. Use equipo de seguridad. Siempre use lentes de protección. Equipamiento de seguridad tal como máscara para polvo, zapatos de seguridad antideslizantes, casco y protectores auditivos, los cuales, usados adecuadamente, reducirán las lesiones personales.

C. Evite el encendido fortuito. Asegúrese que el interruptor de encendido se encuentre en posición apagado antes de enchufar el artefacto, sobre todo con máquinas como ésta, que cuentan con botón de funcionamiento permanente. Transportar herramientas eléctricas con su dedo en el interruptor, aumenta el riesgo de accidentes.

D. Quite cualquier llave o herramienta de regulación antes de encender la herramienta eléctrica. Una herramienta o llave que se deje junto a una pieza rotatoria de la herramienta eléctrica, puede ocasionar lesiones personales.

E. No se extralimite. Mantenga los pies en forma adecuada y equilibrados en todo momento. Esto permite un mejor control de la herramienta eléctrica en situaciones inesperadas.

F. Vístase apropiadamente. No use ropa holgada o joyas. Mantenga su pelo, ropa y guantes, lejos de piezas móviles. La ropa suelta, joyas o pelo largo, pueden engancharse en las piezas móviles.

G. Si son suministrados dispositivos de conexión para la extracción del polvo e instalaciones de recolección, asegúrese de que ellos estén correctamente conectados y de que sean usados en forma adecuada. El uso de estos dispositivos puede reducir los riesgos relacionados con el polvo.

### Mantenimiento cuidadosa de las herramientas eléctricas

A. Jamás fuerce la herramienta eléctrica. Siempre use la herramienta eléctrica correcta, de acuerdo a la aplicación requerida. El usuario, trabajará de manera más segura y mejor con la herramienta eléctrica adecuada, en un área específica de aplicación.

B. Jamás use un artefacto que tenga el interruptor de encendido/apagado, defectuoso. Una herramienta eléctrica que no pueda ser encendida ni apagada, es peligrosa y debe ser reparada sólo por el servicio técnico autorizado.

C. Desconecte el enchufe de la toma eléctrica antes de hacer cualquier ajuste, cambio de accesorios o almacenar cualquier herramienta eléctrica. Tales medidas de seguridad preventivas, reducen el riesgo de encender la herramienta eléctrica accidentalmente.

D. Guarde las herramientas eléctricas sin uso lejos del alcance de los niños y jamás permita que aquellas personas que no estén familiarizadas con las herramientas o con estas instrucciones, puedan operar esta máquina. Las herramientas eléctricas son peligrosas en manos de aquellos usuarios no adiestrados en su uso.

E. Mantenimiento de las herramientas eléctricas. Revise cualquier mala alineación o unión de piezas móviles, avería de piezas y cualquier otra condición que pueda afectar la operación normal de las herramientas eléctricas. Si la herramienta está dañada debe ser reparada, sólo por su servicio técnico autorizado antes de ser usada. Muchos accidentes son causados por una pobre mantenimiento de las herramientas eléctricas.

F. Mantenga las herramientas de corte filosas y limpias. Las herramientas de corte mantenidas apropiadamente, con los bordes de corte correctamente afilados, están menos propensas a atascarse y son más fáciles de controlar.

G. Use la herramienta eléctrica, accesorios y brocas, etc., de acuerdo con las instrucciones suministradas teniendo en cuenta las condiciones de trabajo y el trabajo a ser desarrollado. El uso de las herramientas eléctricas para un propósito diferente para el cual fueron diseñadas, puede provocar una situación peligrosa.

### Uso y cuidado de la batería

- a) Recargue sólo con el cargador especificado por el fabricante. Algunos cargadores son compatibles para ciertas baterías, pero existe el riesgo de incendio cuando se usan con otras.
- b) Utilice la herramienta eléctrica sólo con las baterías designadas específicamente para ella. Usar otras baterías puede generar riesgo de lesiones e incendio.
- c) Cuando las baterías no estén en uso, manténgalas lejos de otros objetos metálicos, como clips, monedas, llaves, clavos, tornillos u otros objetos pequeños de metal que puedan hacer conexión entre los terminales. Conectar los terminales de la batería puede provocar quemaduras o incendio.
- d) En condiciones extremas, el líquido puede ser expulsado de la batería: evite el contacto. En caso de contacto accidental, enjuague con agua. Si el líquido entra en contacto con los ojos, busque ayuda médica. El líquido expulsado de la batería puede causar irritación o quemaduras.

### Servicio

Asegúrese de que la mantención y/o reparación de la herramienta eléctrica, sea hecho sólo por su servicio técnico autorizado y usando sólo repuestos originales. Esto garantizará su seguridad y la de esta herramienta.

### Instrucciones específicas de seguridad para baterías recargables

Antes de utilizar el cargador, lea las instrucciones y advertencias tanto del cargador como de la batería y su uso.

El cargador debe ser recargado en un lugar cerrado

¡Peligro! Si la batería está rota o dañada, no la inserte en el cargador. Posible riesgo de electrocución o descarga eléctrica.

¡Peligro! No permita que ningún líquido se derrame en el cargador. Posible riesgo de descarga eléctrica.

La batería y el cargador fueron diseñados para trabajar en conjunto. No cargue la batería con otro cargador que no sea el suministrado por el fabricante.

No tire el cable de corriente al desconectarlo del enchufe.

No utilice el cargador si fue golpeado, lanzado al suelo o se encuentre dañado de

cualquier otra forma. Un servicio técnico autorizado debe revisarlo o repararlo. No desarme el cargador. Un servicio técnico autorizado debe revisarlo o repararlo. Un armado incorrecto puede causar incendio, descarga eléctrica o electrocución. Antes de limpiar el cargador, desenchúfelo de la fuente de energía. Retirar solo la batería, no reduce el riesgo de algún daño.

La batería ya viene con una carga mínima. Ud. debe cargarla completamente.

No prenda fuego a la batería aunque esté dañada o no cargue más. Esta puede incendiarse.

Puede haber una pequeña fuga de líquido en la batería bajo condiciones extremas o uso prolongado. Esto no indica necesariamente una falla en la batería. Sin embargo, si la cubierta de la batería está quebrada y la fuga tiene contacto con su piel, lave la zona con jabón y agua. Si el líquido cae en sus ojos, lávelos durante 10 minutos como mínimo y busque atención médica.

Informe al personal médico que el líquido contiene un 25 % - 35 % de hidróxido de potasio.

No abra ni rompa la batería. Si el plástico que la cubre se rompe, no la use ni vuelva a cargarla.

No guarde la batería o un repuesto de esta en el bolsillo o caja donde pueda tener contacto con objetos metálicos. Se puede ocasionar un corte circuito y dañar la batería u ocasionar un incendio.

### Desembalaje

**¡PRECAUCIÓN!** Tenga cuidado al abrir. Retire la herramienta y los accesorios incluidos del embalaje. Revise cuidadosamente el contenido para asegurarse de que la máquina esté en buenas condiciones y cuente con todos los accesorios enumerados en este manual.

Asegúrese también de que todos los accesorios estén incluidos. Si falta alguna pieza, devuelva la máquina y los accesorios en su embalaje original al minorista.

No deseche el embalaje, guárdelo durante el período de garantía y luego recíclalo si es posible o elimínelo de forma adecuada. No permita que los niños jueguen con las bolsas plásticas vacías debido al riesgo de asfixia.



### Batería

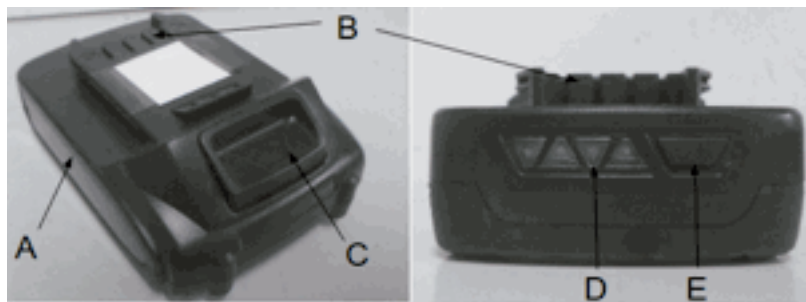
La batería (A) de esta herramienta está hecha de iones litio y funciona a 18 V= Tiene terminales de conexión segura (B), que hace que al montarla a la herramienta, y al cargador, no se suelte, resbale o se desconecte.

Para extraerla, tanto de la herramienta como del cargador, se debe presionar el botón de desbloqueo (C).

Para que el usuario pueda monitorear el nivel de carga restante, debe presionar el botón (E) que enciende las luces LED de nivel de carga (D). Una luz encendida indica que queda hasta aproximadamente ¼ de carga. Todas las luces encendidas indican que está totalmente cargada. Ver cuadro

La batería cuenta además con un circuito electrónico inteligente que la desconecta de la herramienta cuando se halla en malas condiciones o está muy caliente, como medida de protección.

- A. Batería de Ion Li de 18 V=
- B. Terminales de conexión.
- C. Botón de desbloqueo.
- D. Luces indicadoras de nivel de carga.
- E. Botón de nivel de carga.



### Nivel de carga

Para visualizar el nivel de carga restante en la batería, presione el botón indicador de nivel de carga.

Indicador del nivel de energía	Carga restante
	0 % - 10 %
	10 % - 25 %
	25 % - 50 %
	50 % - 75 %
	75 % - 100 %

### Cargador

El cargador es una base sobre la cual se monta la batería. Es compatible sólo con el modelo de batería mostrado anteriormente. Se conecta mediante un enchufe con cable de alimentación a una red eléctrica. Tiene dos luces led que indican el estado de la carga de la batería.

El cargador cuenta con un sistema electrónico inteligente que protege de las sobrecargas a la batería, deteniendo el proceso de carga cuando la batería ha logrado su carga máxima. También se desconecta cuando la batería está muy caliente o en mal estado funcional.



### Usos y cuidados de una batería de Ion Li

- El aumento extremo de la temperatura de una batería de litio puede provocar que se incendie o incluso la explosión de ella, causando graves daños a las personas cercanas o al entorno. Las causas de este aumento de temperatura pueden ser las siguientes:
  - Incineración de la batería.
  - Exposición directa y prolongada al sol (en días de alta temperatura) o a un foco de fuego.
  - Sobreconsumo eléctrico de la herramienta a la que está conectada la batería, cuando dicha herramienta está siendo sometida a un trabajo forzado, por ejemplo un esmeril sobre exigido.
  - Sobrecarga eléctrica debido a la conexión a un cargador por más tiempo del requerido.
  - Sobrecarga eléctrica debido a la conexión a un cargador de características distintas a las requeridas.
  - Sobrecarga debido al contacto directo entre los terminales positivo y negativo con un elemento metálico conductor.
- El aumento de temperatura puede causar también la filtración de líquidos desde la batería, los que podrían causar intoxicación o irritación de la piel o de los ojos. Para evitar esto considere no golpear, abrir o incinerar la batería. Considere también lo expuesto en el punto anterior. En caso de contacto con estos líquidos lave abundantemente con agua. En caso de contacto con los ojos o intoxicación acuda a un centro médico.

**NOTA:** Nuestra batería está construida con un sistema electrónico inteligente que la protege de las sobrecargas eléctricas y de temperatura. Aumentando la seguridad para impedir que la batería sufra dichos daños. Sin embargo esto no puede controlar la acción de los usuarios que la manipulan de forma incorrecta, temeraria e insegura.

- Nunca utilice una batería que esté dañada, rota o con sus terminales defectuosos. Existe peligro de una descarga eléctrica, derrame de líquidos o producción de chispas que puedan provocar un incendio. Reemplácela.
- Jamás use un cargador distinto al recomendado. Éste debe estar construido con los elementos necesarios para resguardar la vida útil de la batería, la seguridad de las personas y el entorno.

### Usos y cuidados de un cargador

- Antes de usar el cargador lea todas las instrucciones de uso y las marcas de advertencia que se encuentran en el cargador y en la batería.
- Conecte el cargador a una red eléctrica cuyo voltaje sea idéntico al indicado en su placa de características.
- No tire del cable de alimentación del cargador para desconectarlo de la toma de corriente ni para transportarlo.
- El cargador y la batería están específicamente diseñados para trabajar juntos. No intente cargar la batería con otro cargador.
- Sólo use el cargador en interiores, no lo exponga a la intemperie, a altas temperaturas ni a la humedad.
- No utilice el cargador si ha sido sometido a golpes fuertes, ni si se ha caído o dañado de alguna manera. Lleve el cargador a un servicio técnico autorizado para su revisión y reparación.
- No desarme el cargador. Llévelo a un centro de servicio técnico autorizado cuando requiera servicio o reparación. Un armado incorrecto puede provocar un incendio, una descarga eléctrica o una electrocución.

**¡PELIGRO!** Si la batería está agrietada o presenta cualquier daño, no la inserte en el cargador. Existe el peligro de que se produzca una descarga eléctrica o electrocución.

**¡ADVERTENCIA!** No permita que ningún líquido entre en contacto con el cargador. Existe el peligro de que se produzca una descarga eléctrica.

- Para reducir el riesgo de que se produzca una descarga eléctrica, desenchufe el cargador de la fuente de alimentación antes de limpiarlo. Sólo quitar la batería no reduce el riesgo.

**NOTA:** Nuestro cargador de baterías está construido con un sistema electrónico inteligente que protege a la batería de las sobrecargas eléctricas y de temperatura en el proceso de carga de energía, desconectando la unión eléctrica entre ambos, cuando la batería alcanza su máxima carga, logrando así mayor seguridad.



### Eliminación de la batería

Cuando no es posible recargar la batería o ésta no conserva su carga, es porque su vida útil se ha agotado. Para preservar los recursos naturales, recicle o deseche la batería correctamente. Esta batería contiene celdas de iones de litio. Antes de desecharla, asegúrese de que el paquete de baterías esté totalmente descargado probando su producto inalámbrico. Luego, retire la batería de la carcasa de la herramienta y cubra las conexiones de la batería con una cinta resistente para evitar cortocircuitos y descargas de energía que podrían provocar un incendio. No abra el paquete de baterías ni retire ninguno de sus componentes.

Consulte a la autoridad local de residuos para obtener información sobre las opciones de reciclaje o eliminación.

### Procedimiento de carga

- La primera carga no es decisiva respecto de su duración. El funcionamiento de una batería de litio en la primera carga es igual al de las siguientes cargas, por lo que no es necesaria una carga máxima al principio.
- No es necesaria una primera descarga y carga totales al principio.
- El efecto memoria es la pérdida de la capacidad de carga de las baterías debido a las cargas incompletas. Las baterías de Ion Li producen un mínimo de efecto memoria, por lo cual cargarlas en forma incompleta no significa un daño irreparable para ellas. Sí se recomienda cargarlas completamente una vez cada cierto tiempo.
- Si se ha de almacenar por un periodo extendido de tiempo, se recomienda hacerlo con una carga aproximada de un 40 %. De esta manera mantendrá sus características y su vida útil.
- Verificar que la batería no se encuentre muy caliente en el momento de conectarla al cargador. De ser así permita que se enfríe, dejándola en un lugar fresco y seco, durante unos 30 min.
- Verifique que el cargador esté desconectado de la red eléctrica.
- Monte la batería correctamente en el cargador. Permita que se bloquee en él; escuchará un click cuando esto suceda.
- Enchufe el cargador. Se encenderá el led rojo del cargador.
- Cuando la carga esté completa se encenderá el led verde y se apagará el led rojo.

- Presione el botón de desbloqueo desde la batería y desmóntela desde el cargador.
- Cuando utilice repetidamente el cargador para cargar varias baterías, deje que el cargador se enfríe antes de cargar otra batería. Se recomienda que el período de enfriamiento no sea inferior a 30 minutos.

**NOTA:** Si al montar una batería descargada queda inmediatamente, o a los pocos minutos, encendida la luz verde, es probable que la batería esté muy caliente, por lo que debe esperar a que se enfríe. También es posible de que esté en malas condiciones o haya llegado al final de su vida útil. En estos dos últimos casos, se recomienda reemplazar la batería.

### Operación



Verifique que el nivel de carga de la batería es correcto y cárguela si fuera necesario. Para remover la batería de la herramienta presione el botón de desbloqueo, como se indica en las imágenes. Para instalar la batería deslícela en el lugar apropiado. La batería tiene una sola posición en la herramienta.



### Control de velocidad variable

Presione ligeramente el gatillo para encender el atornillador a baja velocidad. Aumentar la presión sobre el gatillo aumentará la velocidad del atornillador (Fig. 1).

**NOTA:** es posible que escuche un ruido agudo del gatillo durante el uso. No se preocupe; esto es parte normal del funcionamiento del interruptor.

### Interruptor de avance / retroceso

Para regular el sentido de rotación utilice el interruptor deslizante que se encuentra encima del gatillo (Fig. 2). Para seleccionar la dirección de retroceso, simplemente presione completamente el botón desde el lado izquierdo hacia el lado derecho del mango. Para cambiar a la rotación hacia la derecha (avance), presione completamente el botón desde el lado derecho del mango hacia la izquierda.

**NOTA:** como precaución para evitar el arranque accidental mientras transporta la herramienta, posicione el botón de avance / retroceso en la posición media o neutral, que bloquea el encendido de la herramienta.

**Precaución:** para evitar daños en el engranaje, siempre espere que el eje detenga completamente su giro antes de cambiar el sentido de rotación.

**NOTA:** El atornillador no funcionará a menos que el selector de sentido de rotación se presione completamente hacia la izquierda o la derecha.

Evite mantener encendido el atornillador a bajas velocidades durante períodos prolongados. El funcionamiento constante a bajas velocidades puede hacer que el atornillador se sobrecaliente. Si esto ocurre, enfríe el atornillador haciéndolo funcionar sin carga y a toda velocidad.

### Acoplador incorporado

La herramienta cuenta con un acoplador incorporado. El acoplador se ha diseñado para funcionar con accesorios hexagonales de ¼ ”

### Instalación de los accesorios

Bloquee el gatillo de la herramienta posicionando el selector de sentido de giro en la posición central o neutra.

Deslice el acoplador hacia adelante y manténgalo en esta posición.

Inserte el accesorio directamente en el acoplador.

Deslice el acoplador hacia atrás lentamente y suéltelo (Fig.3).

### Extracción de los accesorios

Bloquee el gatillo de la herramienta posicionando el selector de sentido de giro en la posición central o neutra

Deslice el acoplador hacia adelante y manténgalo en esta posición.

Tire el accesorio hacia fuera del acoplador.

**ADVERTENCIA:** asegúrese de que el accesorio esté asegurado en el acoplador antes de usar el atornillador de impacto. El no hacerlo podría causar lesiones personales graves.

**ADVERTENCIA:** no introduzca un tornillo donde sea probable que haya cableado oculto detrás de la superficie. El contacto con un cable energizado hará que las partes metálicas expuestas de la herramienta se electrifiquen y propinen una descarga eléctrica al operador. Si es necesario atornillar donde puede haber cables ocultos, siempre sujete la herramienta por las superficies aislantes de sujeción (mango) al realizar la operación, con el fin de evitar una descarga eléctrica.

**Precaución:** El atornillador no está diseñado para utilizarse como taladro.

### Instalación del clip para el cinturón carpintero

- Antes de instalar el clip de cinturón carpintero, ponga el botón de avance / retroceso en la posición central o apague la herramienta y desconecte la batería.
- Para reducir el riesgo de que se produzcan lesiones graves, no cuelgue otros objetos del gancho del cinturón carpintero. Sólo cuelgue el clip para el cinturón en un cinturón carpintero portaherramientas.
- Al fijar o reemplazar el clip del cinturón, utilice sólo el tornillo proporcionado. Asegúrese de apretar firmemente el tornillo con un atornillador Phillips.
- El clip para el cinturón se puede fijar en cualquiera de los lados de la herramienta sólo con el tornillo proporcionado, con el fin de acomodarse a los usuarios zurdos o diestros.
- Para retirar el clip, retire el tornillo que sujeta el clip en su lugar y vuelva a instalarlo en el lado opuesto. Asegúrese de apretar firmemente el tornillo.

### Para atornillar y desatornillar

Seleccione el sentido de giro en la posición correcta para la operación a realizar. Sujete el destornillador de impacto con una mano. Ponga el accesorio en la cabeza del tornillo y presione lentamente el gatillo. Comience lentamente para tener más control. A medida que el tornillo se va atornillando, comenzará el impacto.

### Mantenimiento

**IMPORTANTE:** Asegúrese siempre de que la máquina esté apagada y su batería desmontada antes de inspeccionar y de realizar las tareas de mantenimiento.

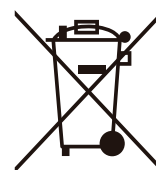
Esta herramienta eléctrica normalmente no requiere mantenimiento. De vez en cuando se deben limpiar las ranuras de ventilación de la carcasa del motor. Si la unidad está defectuosa, la reparación debe ser realizada por un servicio técnico autorizado.

Evite el uso de disolventes para limpiar las piezas de plástico. La mayoría de los plásticos son susceptibles a diversos tipos de disolventes comerciales y pueden ser dañados por su uso. Use paños limpios para quitar la suciedad, polvo, aceite, grasa, etc.

**ADVERTENCIA:** No deje que los líquidos de frenos, gasolina, productos a base de petróleo, aceites penetrantes, etc., entren en contacto con las piezas de plástico de la herramienta. Los productos químicos pueden dañar, debilitar o destruir el plástico, lo que puede provocar lesiones graves.

### PROTECCIÓN DEL MEDIOAMBIENTE

Información para la eliminación ambientalmente responsable de residuos de equipos eléctricos y electrónicos (RAEE), para los usuarios particulares.



Este símbolo en los productos o los documentos que los acompañan indica que los equipos eléctricos y electrónicos usados o que han alcanzado el fin de su vida útil no deben eliminarse con los residuos domésticos. Para la eliminación, el tratamiento, la recuperación y el reciclaje adecuados, lleve estos productos a los puntos de acopio designados, donde serán aceptados de forma gratuita. También es posible que en algunos países pueda devolver sus productos a su distribuidor al comprar un producto nuevo equivalente. Eliminar correctamente este producto ayudará a ahorrar recursos valiosos y a evitar cualquier efecto adverso sobre la salud humana y el medio ambiente que pudiera producirse por la eliminación y manipulación inadecuada de los desechos. Contacte a su autoridad local para obtener más detalles sobre el centro de acopio más cercano. Pueden aplicarse sanciones por la eliminación incorrecta de estos residuos de conformidad con la legislación local. Si desea deshacerse de este producto, contacte a las autoridades locales o al distribuidor y pida información sobre el método correcto de eliminación.

### SÍMBOLOS

La placa de características de su herramienta puede contener algunos símbolos. Estos representan información importante sobre el producto o instrucciones sobre su uso.

- Use protección auditiva
- Use protección para los ojos
- Use protección respiratoria
- Cumple con las normas de seguridad
- Lea el manual de instrucciones
- El producto cumple con los requisitos de RoHS
- Advertencia general
- Contiene iones de litio
- Ion-Li
- Los productos eléctricos y electrónicos no deben eliminarse con la basura doméstica. Recicle en las instalaciones correspondientes. Consulte a su autoridad local o al distribuidor para obtener información sobre el reciclaje.

## Garantía y servicio técnico

### Gracias por escoger este producto

#### Herramientas BAUKER: 3 Años de Garantía

- Nuestros equipos han sido sometidos a pruebas precisas y están cubiertos por una garantía de fabricación de acuerdo a las normas vigentes.
- Esta garantía tiene vigencia a partir de la fecha de compra del producto.

#### POR FAVOR, GUARDE SU COMPROBANTE DE COMPRA

- Si este producto presenta una falla dentro del periodo de garantía, diríjase al SST autorizado.
- Incluya su comprobante de compra original, detalle de las fallas, su nombre y dirección, lugar y fecha de compra. El fabricante no efectuará reembolso. Todo producto deberá estar adecuadamente limpio, seguro y embalado cuidadosamente para prevenir daños o lesiones durante el transporte. El fabricante podrá rechazar los despachos poco apropiados o inseguros.
- Debe facilitar el comprobante de compra antes de llevar a cabo cualquier trabajo de reparación o mantención.
- Todos los trabajos deben ser llevados a cabo sólo por servicio técnico autorizado.
- Cualquier pieza que sea reemplazada dentro de la garantía, será propiedad del servicio técnico autorizado y no será devuelta.
- La reparación o reemplazo del producto no extenderá el periodo de garantía.
- La reparación o reemplazo de su producto bajo garantía le otorga beneficios adicionales y que no afectan sus derechos como consumidor establecidos en la ley.

#### Lo que cubre la garantía:

Las reparaciones cubiertas por la garantía deben cumplir las siguientes condiciones:

- Que los defectos sean atribuibles a fallos o defectos en los materiales o la manufactura. Si cualquier pieza ya no está disponible o está discontinuada, el fabricante la reemplazará con una pieza alternativa y funcional, dentro del periodo de garantía.

- Que las instrucciones de este manual se hayan observado completamente.
- Que la reparación no haya sido realizada o intentada por personas ajenas al servicio técnico autorizado.
- Que se hayan utilizado únicamente accesorios originales
- Que el producto no se haya expuesto a malos usos tales como golpes, abolladuras o a ambientes dañinos para la máquina

#### Lo que no cubre la garantía:

El fabricante no garantiza la reparación requerida como resultado de:

- El desgaste de partes y/o componentes debido a la operación normal del equipo.
- Daños accidentales causados por el transporte, uso negligente y operación inadecuada, consecuentes de un uso o una instalación erróneos o impropios, que no observen las advertencias expuestas en el manual de instrucciones.
- Cambio o modificación del producto en cualquier forma.
- El uso de partes y accesorios distintos de los originales del fabricante.
- Instalación defectuosa.
- Reparaciones o alteraciones llevadas a cabo por un servicio técnico o persona no autorizadas.

Este equipo está diseñado para un uso PROFESIONAL y para otro tipo de actividades domésticas normales. Por lo tanto, la garantía NO CUBRIRÁ usos diferentes al especificado. El fabricante declina toda responsabilidad por eventuales daños a personas u objetos materiales causados por una mala instalación o por un uso incorrecto del equipo.

Por cualquier reclamo o desperfecto diríjase a la tienda Sodimac donde adquirió el producto junto con su comprobante de compra. Nuestro servicio de post-venta lo asistirá con gusto.

## Especificações técnicas

### DESPARAFUSADEIRA SEM FIO com baterias Íon Lítio de 18 V<sup>==</sup>

Modelo:	CID180JN-2P
Tensão:	18 V <sup>==</sup>
Velocidade sem carga:	0 r/min (RPM) – 3 000 r/min (RPM)
Impactos por minuto:	0 BPM – 3 500 BPM
Mandril:	1/4 " (6,35 mm)
Torque máximo:	160 Nm
Nível de pressão sonora:	LPA= 82 dB(A), KPA= 3 dB(A)
Nível de potência acústica:	LWA= 93 dB(A), KWA= 3 dB(A)
Nível de vibração:	AG= 8,15 m/s <sup>2</sup> , K= 1,5 m/s <sup>2</sup>
Tempo aproximado de carga das baterias	
Bateria 4A:	2 horas
Bateria 2A:	1 hora
Autonomia máxima em trabalho contínuo, com carga	
Bateria 4A:	10 min
Bateria 2A:	4 min

O nível de vibração especificado nestas instruções foi calculado por meio de um procedimento de medição padronizado e pode ser utilizado para comparar diferentes equipamentos ou para realizar uma estimativa da exposição inicial.

**ADVERTÊNCIA:** O nível de vibração real de uma ferramenta elétrica pode desviar-se do valor máximo especificado, dependendo do uso do aparelho. Portanto, é preciso determinar algumas precauções de segurança para o usuário, com base em uma estimativa da exposição sob condições reais de funcionamento, considerando todas as etapas do ciclo de trabalho (por exemplo, o tempo em que a ferramenta permanece desligada, o tempo de funcionamento sem carga e o tempo de acionamento).



## Descrição dos componentes



### ATENÇÃO



Use sempre lentes de segurança



Use sempre capacete de segurança




Use sempre sapatos de segurança



**ADVERTÊNCIA:** Para reduzir o risco de lesão, o usuário deve ler o manual de instruções.

# Instruções de segurança para ferramentas elétricas

 **Advertência!** Leia atentamente todas as instruções. O descumprimento das instruções detalhadas abaixo pode resultar em choques elétricos, incêndios ou ferimentos. Conserve todas as advertências e instruções para futuras consultas. O termo "ferramenta elétrica" se refere, e todas as advertências, às ferramentas que funcionam mediante redes elétricas bem como às ferramentas sem fio, operadas a bateria.

## Área de trabalho

- A. Mantenha a área de trabalho limpa e bem iluminada. Desordem ou áreas de trabalho pouco iluminadas podem causar acidentes.
- B. Não use ferramentas elétricas em ambientes com risco de explosão, onde se encontram líquidos, gases ou pós inflamáveis. As ferramentas elétricas geram faíscas que podem inflamar pós ou vapores.
- C. Mantenha crianças e outras pessoas afastadas da ferramenta elétrica durante o seu uso. Caso ocorra uma distração do operador, é possível que ele perca o controle sobre a ferramenta.

## Segurança elétrica

- A. O plugue da ferramenta elétrica deve encaixar completamente na tomada. Não modifique o plugue de maneira alguma. Não utilize adaptadores em ferramentas elétricas protegidas por ligação terra. Plugues padronizados e tomadas apropriadas reduzem o risco de choques elétricos.
- B. Evite que seu corpo entre em contato direto com superfícies ligadas a terra, como tubos, refrigeradores e aquecedores. Existe elevado risco de choque elétrico quando alguma parte do corpo está em contato direto com a terra.
- C. Mantenha o aparelho afastado de chuva ou umidade. Infiltração de água numa ferramenta elétrica aumenta o risco de choque elétrico.
- D. Não utilize o cabo da ferramenta para transportar, pendurar ou desconectar o plugue da tomada. Mantenha o cabo afastado de calor, óleo, áreas cortantes ou partes do aparelho em movimento. Cabos danificados aumentam o risco de choque elétrico.
- E. Ao trabalhar com a ferramenta elétrica ao ar livre, utilize cabos de extensão apropriados. A utilização desses cabos reduz o risco de choque elétrico.



**IMPORTANTE:** Se o cabo de alimentação da ferramenta estiver danificado, este deverá ser substituído por um cabo preparado especialmente, disponível mediante a assistência técnica autorizada. Não tente operar ferramentas em más condições.

### Segurança pessoal

A. Esteja atento, observe o que você está fazendo e tenha prudência ao trabalhar com ferramentas elétricas. Não utilize ferramentas elétricas quando estiver cansado, sob influência de drogas, álcool ou medicamentos. Um pequeno momento de descuido ao utilizar ferramentas elétricas pode levar a lesões graves.

B. Ao utilizar ferramentas elétricas, use equipamentos de proteção como máscaras de proteção contra poeira, sapatos de segurança antiderrapantes, capacete de segurança, protetor auricular e óculos de proteção, de acordo com o tipo de aplicação da ferramenta elétrica, para reduzir os riscos de acidentes.

C. Evite o funcionamento involuntário das ferramentas elétricas. Certifique-se de que a ferramenta esteja desligada antes de conectá-la à rede, bem como antes de levantá-la ou transportá-la. Transportar a ferramenta com o dedo no interruptor pode gerar acidentes.

D. Remova chaves de regulagem ou de aperto antes de ligar a ferramenta elétrica. Chaves fixadas a partes móveis que possuem movimento de rotação podem resultar em graves acidentes.

E. Não trabalhe em posições anormais. Mantenha sempre o equilíbrio e a firmeza durante a utilização de ferramentas elétricas. Isso gera maior controle durante situações inesperadas de uso.

F. Utilize roupas apropriadas. Não use roupas largas nem joias ou relógios. Mantenha cabelos, roupas e luvas afastadas das partes em movimento da ferramenta. Roupas largas, cabelos compridos, joias e relógios podem vir a se prender nas partes em movimento da ferramenta elétrica.

G. Se as ferramentas possuírem acessórios especiais para aspiração ou coleta de poeira, assegure-se de que estejam devidamente fixados. A utilização de equipamentos de coleta de poeira reduz o risco de inalação de pó.

### Manutenção e cuidados de ferramentas elétricas

A. Não sobrecarregue a ferramenta elétrica. Utilize o aparelho apropriado de acordo com a aplicação ou trabalho a ser desempenhado. A ferramenta correta fará um trabalho mais rápido e seguro na aplicação para a qual ela foi projetada.

B. Não utilize uma ferramenta elétrica que possua o interruptor de liga/desliga defeituoso. Ferramentas que não podem ser controladas pelo interruptor representam perigo e devem ser reparadas pelo serviço técnico autorizado.

C. Remova o plugue da tomada antes de fazer ajustes, montagens de acessórios ou até mesmo antes de guardar o equipamento. Essa medida evita o arranque involuntário e acidental da ferramenta.

D. Armazene as ferramentas elétricas longe do alcance de crianças e pessoas que não estejam familiarizadas com o equipamento e com as instruções contidas neste manual. Ferramentas elétricas são perigosas quando utilizadas por pessoas inexperientes.

E. Mantenha a ferramenta elétrica sempre em bom estado de uso. Verifique se existem desalinhamentos, peças emperradas ou quebradas que possam afetar o desempenho normal do equipamento. Se danificada, providencie a manutenção apropriada da ferramenta antes de seu uso. Muitos acidentes são causados por falta de manutenção da ferramenta.

F. Mantenha as ferramentas de corte sempre limpas e afiadas. Peças em bom estado de utilização e bem afiadas emperram com menor frequência e podem ser utilizadas com maior facilidade.

G. Utilize a ferramenta elétrica e seus acessórios conforme com as instruções de segurança contidas neste manual. Sempre avalie a tarefa a ser executada, considerando os aspectos e condições do ambiente de trabalho. O uso da ferramenta elétrica em outras finalidades para as quais elas não foram projetadas pode causar sérios acidentes. Precaução: Use as empunhaduras auxiliares. A perda do controle pode causar ferimentos.

### Uso e cuidado da bateria

- a) Recarregue a bateria apenas com o carregador especificado pelo fabricante. Alguns carregadores compatíveis com um tipo de bateria podem causar risco de incêndio se forem utilizados com outras baterias.
- b) Utilize as ferramentas elétricas apenas com as baterias especificadas pelo fabricante. O uso de outro tipo de bateria pode causar o risco de lesões ou incêndio.
- c) Se não for utilizar as baterias, mantenha-as afastadas de outros objetos metálicos como cliques, moedas, chaves, pregos, parafusos ou outros objetos de metal pequenos que possam fazer uma conexão entre os terminais. O contato entre os terminais da bateria pode causar queimaduras ou incêndio.
- d) Algumas condições adversas podem causar o vazamento do conteúdo da bateria. Evite o contato com o líquido. Em caso de contato acidental, enxague a área afetada com água. Se o líquido entrar nos olhos, procure assistência médica. O líquido da bateria pode causar irritação ou queimaduras.

### Serviço

A sua ferramenta elétrica deve ser reparada apenas por pessoal especializado. Utilize sempre peças originais. Isso assegura que a segurança de seu equipamento seja mantida.

### Instruções específicas de segurança para baterias recarregáveis

Antes de utilizar o seu carregador, leia as instruções e advertências tanto do carregador como da bateria e o seu respectivo uso.

O carregador deve ser recarregado em um lugar fechado

Perigo! Se a bateria estiver quebrada ou danificada, não a insira no carregador. Possível risco de eletrocuto ou descarga elétrica.

Perigo! Não permita que nenhum líquido se derrame no carregador. Possível risco de descarga elétrica.

A bateria e o carregador foram desenhados para trabalhar em conjunto. Não carregue a bateria com outro carregador que não seja o fornecido pelo fabricante.

Não puxe pelo cabo da corrente ao desconectá-lo da tomada elétrica.

Não utilize o carregador se este foi batido, lançado ao chão ou se estiver danificado de qualquer outra forma. Um serviço técnico autorizado deve revisá-lo ou consertá-lo.

Não desmonte o carregador. Um serviço técnico autorizado deve revisá-lo ou consertá-lo. Uma montagem incorreta pode causar incêndio, descarga elétrica ou eletrocuto.

Antes de limpar o carregador, desconecte-o da fonte de energia elétrica. Retirar somente a bateria não reduz o risco de alguma danificação.

A bateria já vem com uma carga mínima. Você deve carregá-la completamente.

Não prenda fogo na bateria mesmo se esta estiver danificada ou não carregar mais. Esta pode se incendiar.

Pode ter uma pequena fuga de líquido na bateria baixo condições extremas ou depois de um uso prolongado. Isto não indica necessariamente uma falha na bateria. Porém, se a proteção da bateria estiver quebrada e a fuga tiver contato com a sua pele, lave a zona com água e com sabão. Se o líquido cair nos seus olhos, lave-os durante pelo menos 10 minutos e busque informação médica.

Informe o pessoal médico que o líquido contém entre um 25 % e um 35 % de hidróxido de potássio.

Não abra nem quebre a bateria. Se o plástico que a cobre se quebrar, não a use nem a carregue novamente.

Não guarde a bateria nem um reposto dela em um bolso ou caixa onde esta possa ter contato com objetos metálicos. Poder-se-ia gerar um curto-circuito e danificar a bateria ou causar um incêndio.

### Desembalaje

**¡PRECAUCIÓN!** Tenga cuidado al abrir. Retire la herramienta y los accesorios incluidos del embalaje. Revise cuidadosamente el contenido para asegurarse de que la máquina esté en buenas condiciones y cuente con todos los accesorios enumerados en este manual.

Asegúrese también de que todos los accesorios estén incluidos. Si falta alguna pieza, devuelva la máquina y los accesorios en su embalaje original al minorista.

No deseche el embalaje, guárdelo durante el período de garantía y luego recíclalo si es posible o elimínelo de forma adecuada. No permita que los niños jueguen con las bolsas plásticas vacías debido al riesgo de asfixia.

### Bateria

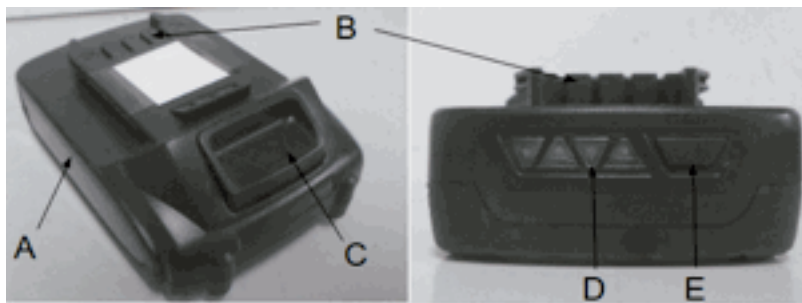
A bateria (A) desta ferramenta é feita de íons de lítio e opera a 18 V= e possui terminais para uma conexão segura (B), para evitar que solte ou se desconecte ao introduzi-la na ferramenta ou no carregador.

Para retirar a bateria da ferramenta ou do carregador, pressione o botão de desbloqueio (C).

Para monitorar o nível de carga da bateria, pressione o botão (E) que acenderá as luzes LED de nível de carga (D). Uma luz acesa indica que a bateria ainda possui 1/4 de carga. Todas as luzes acesas indicam que a bateria está totalmente carregada. Veja a figura.

A bateria também possui um circuito eletrônico inteligente que desconecta o dispositivo caso apresente falhas ou esteja muito quente, como medida de segurança.

- A. Bateria de íon-Lítio de 18 V=
- B. Terminais de conexão
- C. Botão de desbloqueio
- D. Luzes indicadores de nível de carga
- E. Botão de nível de carga



### Nível de carga

Pressione o botão indicador de nível de carga.

Indicador do nível de carga	Nível de carga disponível
	0 % - 10 %
	10 % - 25 %
	25 % - 50 %
	50 % - 75 %
	75 % - 100 %

### Carregador

O carregador é uma base na qual a bateria é montada. O carregador é compatível apenas com o modelo de bateria indicado anteriormente. Este dispositivo possui um cabo de alimentação que deve ser conectado à rede elétrica. O carregador também possui duas luzes que indicam o estado de carga da bateria.

O carregador possui um sistema eletrônico inteligente para proteger a bateria contra sobrecargas, interrompendo o processo de carga quando a bateria atingir a carga máxima. Este sistema também desconecta o carregador quando a bateria está muito quente ou apresenta falhas.



### Usos e cuidados de baterias de íon-lítio

O sobreaquecimento de uma bateria de lítio pode causar uma explosão ou inclusive um incêndio, provocando danos materiais ou lesões graves. As causas de um aumento de temperatura podem ser:

- Incineração da bateria.
- Exposição direta e prolongada ao sol (em dias de altas temperaturas) o ao fogo.
- Alto consumo elétrico da ferramenta operada com a bateria, em caso de trabalhos forçados (por exemplo, uma esmerilhadeira em trabalhos pesados).
- Sobrecarga elétrica devido a um tempo de conexão superior ao requerido.
- Sobrecarga elétrica devido à conexão da bateria a um carregador com características diferentes das requeridas.
- Sobrecarga devido ao contato direto entre os terminais positivo e negativo e um elemento metálico condutor.

O aumento de temperatura também pode causar o vazamento de líquido da bateria. Isto pode causar intoxicação ou irritação na pele ou nos olhos. Para evitar isto, não golpeie, abra ou incinere a bateria. Considere também a advertência anterior. Caso o líquido tiver contato com a sua pele, lave a área afetada com abundante água. Em caso de contato com os olhos ou intoxicação, dirija-se a um centro de assistência médica.

**NOTA:** A nossa bateria possui um sistema eletrônico inteligente para proteção contra sobrecargas elétricas e altas temperaturas, impedindo danos materiais. Entretanto, isto não evita danos causados pelo uso indevido do dispositivo.

Jamais utilize uma bateria danificada, estragada ou com os terminais defeituosos. Uma bateria com danos pode causar uma descarga elétrica, vazamento de líquidos ou faíscas que podem provocar um incêndio. Substitua-a.

Jamais use um carregador diferente do recomendado. O carregador deve possuir os elementos necessários para aumentar a vida útil da bateria e garantir a segurança das pessoas e do meio ambiente.

### Usos e cuidados de carregadores

- Antes de usar o carregador, leia todas as instruções de uso e as advertências indicadas no carregador e na bateria.
- Conecte o carregador a uma rede elétrica cuja tensão coincida com a indicada nas especificações técnicas.
- Não puxe o cabo de alimentação do carregador para desconectá-lo da rede elétrica ou para transportá-lo.
- O carregador e a bateria foram projetados especificamente para operar em conjunto. Não tente carregar a bateria com outro carregador.
- Use este carregador apenas em interiores. Não deixe o carregador em exteriores nem o exponha a altas temperaturas ou à umidade.
- Não utilize o carregador caso tenha sofrido impactos fortes ou apresente danos. Dirija-se a um serviço técnico autorizado e solicite a inspeção e reparo do produto.
- Não desmonte o carregador. Dirija-se a um serviço técnico autorizado e solicite a inspeção e reparo do produto. Uma montagem incorreta pode provocar um incêndio, uma descarga elétrica ou um curto-circuito.

**PERIGO!** Se a bateria apresentar qualquer dano, não a introduza no carregador. Evite o perigo de descarga elétrica ou curto-circuito.

**ADVERTÊNCIA!** Não permita que nenhum líquido tenha contato com o carregador. Evite o perigo de descarga elétrica.

Para reduzir o risco de descarga elétrica, desconecte o carregador da rede elétrica antes de limpá-lo. Retirar a bateria não é suficiente para reduzir o risco.

**NOTA:** O nosso carregador de baterias possui um sistema eletrônico inteligente para proteger a bateria contra sobrecargas elétricas e sobreaquecimento durante o processo de carga, desativando a conexão elétrica entre os dois dispositivos uma vez que a bateria atinge a máxima carga.



### Eliminação da bateria

Se já não for possível recarregar a bateria ou esta não conservar a sua carga, é porque a sua vida útil esgotou. Para preservar os recursos naturais, recicle ou descarte a bateria corretamente. Esta bateria possui células de íons de lítio. Antes do descarte, assegure-se de que conjunto de baterias esteja completamente descarregado, testando o aparelho sem fio. Em seguida, retire a bateria da carcaça da ferramenta e cubra as conexões com uma fita resistente para evitar curtos-circuitos e descargas elétricas, que podem provocar um incêndio. Não abra o conjunto de baterias nem retire nenhum componente.

Para mais informações sobre os sistemas de reciclagem disponíveis, entre em contato com as autoridades locais.

### Procedimento de carga

- A primeira carga não é determinante em relação à duração. O funcionamento de uma bateria de lítio na primeira carga é igual ao das cargas posteriores. Portanto, não será necessária uma carga máxima no início.

- No início, não será necessário carregar ou descarregar completamente a bateria.

- O efeito de memória é a perda da capacidade de carga das baterias devido a cargas incompletas. As baterias de íon de lítio produzem o mínimo efeito de memória. Portanto, as cargas incompletas não causam um dano irreparável às baterias. Recomenda-se carregá-las completamente após um tempo de uso.

- Se for armazenar as baterias por um período prolongado, recomenda-se guardá-las com uma carga aproximada de 40 %. Desta forma, conservará as características e a vida útil da ferramenta.

- Verifique que a bateria não esteja muito quente ao conectá-la ao carregador. Se a bateria estiver quente, deixe-a em um local fresco e seco por uns 30 min

- Verifique que o carregador esteja desconectado da rede elétrica.

- Instale a bateria corretamente no carregador. Você escutará um clique quando a bateria ficar travada na posição correta.

- Conecte o plugue do carregador à tomada. A luz LED vermelha do carregador irá acender.

- Ao completar a carga, a luz LED verde irá acender e a luz vermelha irá apagar.

- Pressione o botão de desbloqueio da bateria e retire-a do carregador.
- Se o carregador for utilizado repetidamente para carregar várias baterias, deixe-o resfriar antes de carregar outra bateria. Recomenda-se deixar o carregador resfriando por uns 30 minutos.

**NOTA:** Se ao instalar uma bateria descarregada a luz verde acende imediatamente ou poucos minutos depois, é possível que a bateria esteja muito quente. Portanto, espere até que a bateria esfrie. Também é possível que a bateria não esteja em boas condições ou que a sua vida útil tenha esgotado. Nestes casos, recomenda-se substituir a bateria.

### Operação



Verifique que o nível de carga da bateria seja suficiente. Se precisar, recarregue a bateria. Para remover a bateria da ferramenta, pressione o botão de desbloqueio, como indicado nas figuras. Para instalar a bateria, deslize-a na posição correta. A bateria possui apenas uma posição na ferramenta.



### Controle de velocidade variável

Pressione ligeiramente o gatilho para ligar a parafusadeira em velocidade baixa. Ao aumentar a pressão no gatilho, a velocidade da ferramenta também aumentará (Fig. 1).

**NOTA:** É possível que o gatilho emita um ruído agudo durante o uso. Não se preocupe. Isto é normal no funcionamento do interruptor.

### Interruptor para frente / para trás

Para regular o sentido de rotação, utilize o interruptor deslizante localizado no gatilho (Fig. 2). Para selecionar a direção de retrocesso, pressione completamente o botão desde o lado esquerdo para o lado direito da empunhadura. Para configurar o sentido de rotação para a direita, pressione completamente o botão desde o lado direito da empunhadura para o lado esquerdo.

**NOTA:** para evitar um acionamento acidental ao transportar a ferramenta, coloque o botão para frente / para trás em posição média ou neutra. Desta maneira, o interruptor ficará bloqueado.

**Cuidado:** para evitar danos à engrenagem, sempre espere até que a ferramenta esteja completamente parada antes de mudar o sentido de rotação.

**NOTA:** A ferramenta não funcionará a menos que pressione completamente o interruptor de sentido de rotação para a direita ou para a esquerda.

Evite manter a ferramenta em velocidades baixas por períodos prolongados. O funcionamento constante em velocidades baixas pode causar o sobreaquecimento da parafusadeira. Se isso acontecer, resfrie a parafusadeira fazendo-a funcionar sem carga e em alta velocidade.

### Mandril incorporado

A ferramenta possui um mandril integrado. Este mandril foi projetado para funcionar com acessórios sextavados de 1/4 ".

### Instalação dos acessórios

Para travar o gatilho da ferramenta, coloque o seletor de sentido de rotação em posição central ou neutra.

Deslize o mandril para frente e mantenha-o nesta posição.

Introduza o acessório diretamente no mandril.

Deslize o mandril lentamente para trás e solte-o (Fig. 3).

### Desinstalação dos acessórios

Para travar o gatilho da ferramenta, coloque o seletor de sentido de rotação em posição central ou neutra.

Deslize o mandril para frente e mantenha-o nesta posição.

Puxe o acessório para fora do mandril.

**ADVERTÊNCIA:** Antes de usar a parafusadeira de impacto, assegure-se de que o acessório esteja firme no mandril. O descumprimento desta instrução pode causar lesões corporais graves.

**ADVERTÊNCIA:** Não introduza parafusos em paredes que possam conter cabos ocultos atrás da superfície. O contato com um cabo energizado fará com que as peças metálicas se energizem, causando uma descarga elétrica no usuário. Se precisar trabalhar em paredes com cabos ocultos, sempre segure a ferramenta pelas superfícies isolantes de sujeição (empunhadura), a fim de evitar uma descarga elétrica.

**Cuidado:** A parafusadeira não foi projetada para ser utilizada como furadeira.

### Instalação do clipe para o cinto de carpinteiro

- Antes de instalar o clipe para o cinto de carpinteiro, coloque o botão para frente / para trás na posição central ou desligue a ferramenta e desconecte a bateria.
- Para reduzir o risco de lesões graves, não pendure outros objetos no gancho do cinto de carpinteiro. Pendure o clipe apenas em um cinto de carpinteiro /porta-ferramentas.
- Ao fixar ou substituir o clipe do cinto, utilize apenas o parafuso fornecido com o produto. Assegure-se de apertar firmemente o parafuso com uma chave Phillips.
- O clipe para o cinto pode ser fixado em qualquer lado da ferramenta, adaptando-se a usuários destros e canhotos. Utilize apenas o parafuso fornecido com o produto.
- Para remover o clipe, retire o parafuso de fixação e instale-o de novo no lado contrário. Assegure-se de apertar firmemente o parafuso.

### Para apertar e desapertar

- Selecione o sentido de rotação adequado para o trabalho a realizar.
- Segure a parafusadeira de impacto com uma mão.
- Coloque o acessório na cabeça do parafuso e pressione lentamente o gatilho. Comece lentamente para um maior controle da ferramenta.
- O impacto começará na medida em que o parafuso for apertado.

### Manutenção

**IMPORTANTE:** Assegure-se sempre de que a ferramenta esteja desligada e com a bateria desmontada antes de realizar qualquer operação de inspeção e manutenção

Esta ferramenta elétrica normalmente não requer manutenção. De vez em quando, limpe as aberturas de ventilação da carcaça do motor. Se o aparelho apresentar defeito, o seu reparo deve ser realizado por um serviço técnico autorizado.

Evite o uso de produtos solventes para limpar as peças plásticas. Este tipo de produtos pode causar danos à maioria dos plásticos. Use um pano limpo para remover a sujeira, poeira, óleo, gordura, etc.

**ADVERTÊNCIA:** Não permita que os líquidos de freios, gasolina, produtos à base de petróleo, óleos, etc. tenham contato com as peças plásticas da ferramenta. Os produtos químicos podem danificar, desgastar ou destruir o plástico, provocando lesões graves.

### PROTEÇÃO DO MEIO AMBIENTE

Informações para o descarte ambientalmente responsável de resíduos de aparelhos elétricos e eletrônicos, para usuários particulares.



Este símbolo, utilizado nos aparelhos e nos documentos que acompanham estes produtos, indica que os equipamentos elétricos e eletrônicos usados, e cuja vida útil esgotou, não devem ser descartados junto com lixo doméstico. Para uma eliminação, tratamento, recuperação e reciclagem adequados, dirija-se com estes produtos a centros de reciclagem disponíveis, onde serão coletados gratuitamente. Em alguns países, estes resíduos podem

ser devolvidos ao comprar um produto novo equivalente. O descarte correto deste produto ajudará a reutilizar recursos valiosos e evitará qualquer efeito adverso na saúde humana e no meio ambiente. Para mais informações sobre os sistemas de reciclagem disponíveis, entre em contato com as autoridades locais. Algumas sanções podem ser aplicadas no caso do descarte incorreto de resíduos, em conformidade com as regulações locais.

Para descartar corretamente este produto, entre em contato com as autoridades locais e solicite informações sobre o método correto de eliminação.

### SÍMBOLOS

A etiqueta com as especificações da ferramenta pode incluir alguns símbolos que representam informações importantes sobre o produto ou instruções sobre o seu uso.



Use protetores auditivos



Use óculos de segurança



Use proteção respiratória



Cumpra as normas de segurança



Leia o manual de instruções



O produto cumpre as exigências da RoHS



Advertência geral



Contém íons de lítio



Os produtos elétricos e eletrônicos não devem ser descartados junto com lixo doméstico. Recicle o produto nos centros disponíveis. Para mais informações sobre a reciclagem do produto, entre em contato com as autoridades locais ou com o vendedor.

## Garantia e serviço técnico

**Obrigado por escolher este produto.**

**Ferramentas BAUKER: 3 anos de garantia**

- Os nossos produtos são testados por meio de procedimentos precisos e possuem garantia de fabricação, em conformidade com as normas vigentes.
- Esta garantia tem vigência a partir da data de compra do produto.

**POR FAVOR, GUARDE SEU COMPROVANTE DE COMPRA.**

- Se este produto apresentar uma falha dentro do período de garantia, dirija-se ao Serviço de Assistência Técnico autorizado.
- Inclua seu comprovante de compra original, o detalhamento das falhas, seu nome e endereço, lugar e data de compra do produto. O fabricante não efetuará reembolso. Todo produto deverá estar adequadamente limpo, seguro e embalado cuidadosamente para evitar danos ou lesões durante seu transporte. O fabricante poderá recusar os envios pouco apropriados ou inseguros.
- Apresente o comprovante de compra ao solicitar qualquer tipo de trabalho de reparação ou de manutenção em seu produto.
- Todos os trabalhos devem ser realizados somente pelo Serviço Técnico Autorizado.
- Qualquer peça substituída dentro da garantia será de propriedade do Serviço Técnico Autorizado, e não será devolvida.
- A reparação ou substituição do produto não estenderá o período de sua garantia.
- A reparação ou substituição de seu produto dentro do período de garantia lhe outorga benefícios adicionais e que não afetam seus direitos como consumidor estabelecidos por lei.

**O que cobre a garantia:**

Os reparos cobertos pela garantia serão realizados sob as seguintes condições:

- Que os defeitos sejam associados à fadiga de material ou defeitos de fabricação. Se qualquer peça já não estiver disponível ou se já estiver esgotada, o fabricante fará a devida substituição por uma peça alternativa e funcional, dentro do período de garantia.

- Que todas as instruções deste manual sejam cumpridas.
- Que o reparo não tenha sido realizado por pessoal não autorizado.
- Que a ferramenta tenha sido usada apenas com acessórios originais.
- Que o produto não tenha sofrido impactos causados por ambientes inapropriados para o seu uso.

**O que não cobre a garantia:**


O fabricante não garante a reparação requerida como resultado de:

- Desgaste de peças e/ou componentes devido ao uso normal da ferramenta.
- Danos acidentais causados pelo transporte, uso e instalação negligente e descuidada da ferramenta, descumprindo as advertências indicadas no manual de instruções.
- Qualquer modificação do produto.
- Uso de partes e acessórios adulterados.
- Instalação defeituosa.
- Reparações ou alterações feitas por um serviço técnico ou pessoa não autorizada.

Esta ferramenta foi projetada para uso **PROFISSIONAL** e para outro tipo de atividades domésticas normais. Portanto, a garantia **NÃO COBRE** danos causados por outros tipos de uso. O fabricante não se responsabilizará por danos materiais ou lesões corporais causadas por uma instalação inapropriada ou um uso incorreto do aparelho. Para qualquer reclamação por desperfeito do produto, dirija-se à loja Sodimac onde o produto foi adquirido e apresente o comprovante de compra. O nosso serviço de pós-venda terá o prazer de lhe atender.

## Technical description

### CORDLESS IMPACT SCREWDRIVER

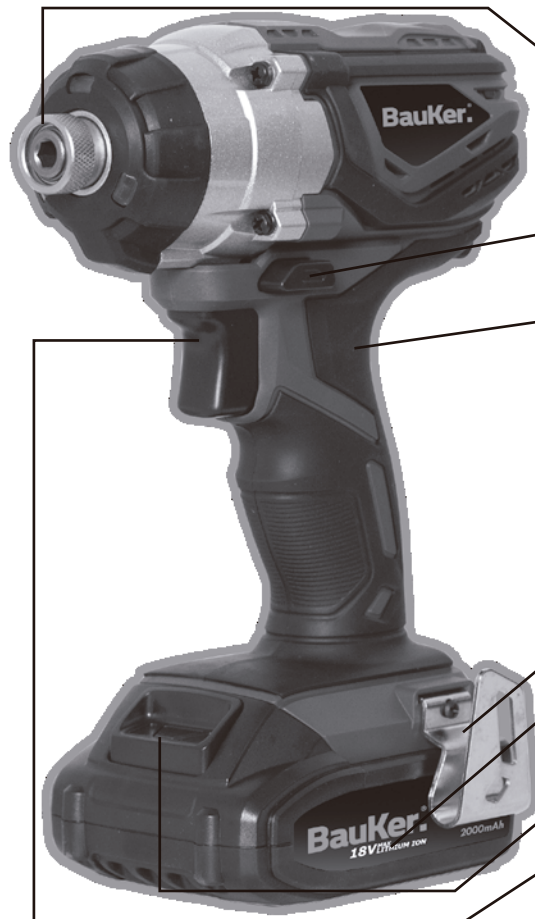
Model:	CID180JN-2P
Voltage:	18 V 
No load speed:	0 r/min (RPM) - 3 000 r/min (RPM)
Impact rate:	0 BPM – 3 500 BPM
Coupler:	1/4 " (6,35 mm)
Maximum torque:	160 Nm
Sound pressure level:	LpA 82 dB (A) K= 3 dB (A)
Sound Power level:	LWA 93 dB (A) K= 3 dB (A)
Vibration level :	8.15 m/s <sup>2</sup> , K= 1.5 m/s <sup>2</sup>
Approximate battery charging time	
- 4A Battery:	2 hours
- 2A Battery:	1 hour
Maximum autonomy in continuous operation, with load	
- 4A Battery:	10 min
- 2A Battery:	4 min
Minimum inactivity time to cool the device:	
Or until the engine temperature ranges between 20 °C and 25 °C	

Always wear ear protection! The declared vibration value, which has been measured by a standardised test method, can be used to compare different tools with each other and for a preliminary assessment of exposure.

**WARNING:** The actual vibration level when using a power tool can deviate from the specified maximum value, depending on how the tool is used. It is therefore necessary to determine which safety precautions are necessary in order for the user, based on an estimate of exposure in actual operating conditions (taking into account all stages of the work cycle, e.g. the time when the tool is switched off and when it is run without load, in addition to the start-up time).



## Parts description



1. Mandril de 1/4"

2. Seletor do sentido de rotação

3. Empunhadura ergonômica

4. Clipe do cinto para carpinteiro

5. Bateria Íon-Lítio de 18 V DC

6. Botão para liberar a bateria

7. Interruptor liga/desliga

### ATTENTION



Always wear safety glasses



Always wear safety helmet



Always wear safety footwear



**WARNING:** To reduce the risk of injury, user must read this instruction manual.

### General safety rules for electric tools



**WARNING!** Read carefully these instructions. Failure to follow all instructions listed below may result in electric shock, fire and/or serious injury. Save all of the warnings and instructions for further reference. The term 'power tool' in all of the warnings listed below refers to your mains-operated (corded) power tool or battery-operated (cordless) power tool.

#### Work area

- A. Keep work area clean and well lit. Cluttered dark areas invite accidents.
- B. Do not operate the generator in explosive atmospheres, such as in the presence of flammable liquids, gases and dust. Power tools usually create spark that may generate combustion.
- C. Keep your children away and bystanders while power tool is operated. Distractions can cause you to lose control.

#### Electrical safety

- A) Power tool plugs must match the outlet. Never modify the plug in any way. Do not use any adapter plugs with earthed (grounded) power tools. Unmodified plugs and matching outlets will reduce risk of electric shock.
- B) Avoid body contact with earthed or grounded surfaces such as pipes, radiators, ranges and refrigerators. There is an increased risk of electric shock if your body is earthed or grounded.
- C) Do not expose power tools to rain or wet conditions. Water entering in a power tool will increase the risk of electric shock.
- D) Do not abuse the cord. Never use the cord for carrying, pulling or unplugging the power tool. Keep cord away from heat, oil, sharp edges of moving parts. Damaged or entangled cords increase the risk of electric shock.
- E) When operating a power tool outdoors, use an extension cord suitable for outdoor use. Use of a cord suitable for outdoors reduces the risk of electric shock.



**Warning:** If the cord is damaged, it must be replaced for a specially prepared cord available through the authorized technical service organization. Do not attempt operate power tools in bad conditions.

### Personal Safety

- A. Stay alert, watch what you are doing and use common sense when operating a power tool. Do not use a power tool while you are tired or under the influence of drugs, alcohol or medication. A moment of inattention while operating power tools may result in serious personal injury.
- B. Use safety equipment. Safety equipment such as dust mask, non-skid safety shoes, hard hat or hearing protection used for appropriate conditions will reduce personal injuries.
- C. Avoid accidental starting. Ensure the switch is in the off-position before plugging in. Carrying power tools with your finger on the switch or plugging in power tools that have the switch on invites accidents.
- D. Remove any adjusting key or wrench before turning the power tool on. A wrench or a key left attached to a rotating part of the power tool may result in personal injury.
- E. Do not overreach. Keep proper footing balance at all times. This enables better control of the power tool in unexpected situations.
- F. Dress properly. Do not wear loose clothing or jewelry. Keep your hair, clothing and gloves away from moving parts. Loose clothes, jewelry or long hair can be caught in moving parts.
- G. If devices are provided for the connection of dust extraction and collection facilities, ensure these are connected and properly used. Use of these devices can reduce dust-related hazards.

### Power tool use and care

- A. Do not force the power tool. Use the correct power tool for your application. The correct power tool will do the job better and safer at the rate for which it was designed.
- B. Do not use the power tool if the switch does not turn it on and off. Any power tool that cannot be controlled with the switch is dangerous and must be repaired.
- C. Disconnect the plug from the power source and/or battery pack from the power tool before making any adjustments, changing accessories, or storing power tools. Such preventive safety measures reduce the risk of starting the power tool accidentally.
- D. Store idle power tools out of the reach of children and do not allow persons unfamiliar with the power tool or these instructions to operate the power tool. Power tools are dangerous in the hands of untrained users.
- E. Maintain power tools. Check for misalignment or binding of moving parts, breakage of parts and any other condition that may affect the power tools operation. If damaged, have the power tool repaired before use. Many accidents are caused by poorly maintained power tools.
- F. Keep cutting tools sharp and clean. Properly maintained cutting tools with sharp cutting edges are less likely to bind and are easier to control.
- G. Use the power tool and accessories in accordance with these instructions and in the manner intended for the particular type of power tool, taking into account the working conditions and the work to be performed. Use of the power tool for operations different from those intended could result in a hazardous situation. Caution: Use the auxiliary handles provided in this tool. Lost control of the tool may cause personal injuries.

### Battery-powered tool use and care

- The battery must only be charged with the charger specified by the manufacturer. A charger that is suitable for one type of battery can result in a fire risk if used with other types of batteries.
- Only use the type of battery intended for the actual power tool. The use of any other type of battery can result in a risk of personal injury and fire.
- When the battery is not in use keep it away from other metal objects such as paperclips, coins, keys, nails, screws and other small metal objects that can short circuit the two terminals. If the battery terminals are short-circuited this can result in burn injuries or a fire.
- Incorrect use of the product can cause fluid to leak from the battery; avoid contact. Rinse immediately with plenty of water if you get fluid on your skin. Seek medical attention if you get fluid in your eyes. Fluids from the battery can cause skin irritation or burns.

### Service

Assure that the maintenance and repair of your power tool by a qualified repair person using only identical replacement parts. This will ensure that the safety of the power tool is maintained.

### Additional safety rules chargers

- Before using the charger, read all the instructions and cautionary markings on the charger and battery pack as well as the instructions on using the battery pack.
- Only charge your batteries indoors as the charger is designed for indoor use only.
- **DANGER!** If the battery pack is cracked or damaged in any other way, do not insert it in the charger. There is a danger of electric shock or electrocution.
- **WARNING!** Do not allow any liquid to come into contact with the charger. There is a danger of electric shock.

- The charger and battery packs supplied with it are specifically designed to work together. Do not attempt to charge the battery pack with any other charger than the one supplied.
- Do not pull on the power cord to disconnect it from the mains supply socket.
- Do not use the charger if it has been subjected to a heavy knock, dropped or otherwise damaged in any way. Take the charger to an authorised service centre for a check or repair.
- Do not disassemble the charger. Take it to an authorised service centre when service or repair is required. Incorrect re-assembly may result in the risk of fire, electric shock or electrocution.
- To reduce the risk of an electric shock, unplug the charger from the power supply before attempting to clean it. Removing the battery alone does not reduce the risk.
- The battery pack for this tool has been shipped in a low charge condition. You should charge the battery pack fully before use.
- Do not incinerate the battery pack even if it is seriously damaged or can no longer hold a charge. The battery pack can explode in a fire.
- A small leakage of liquid from the battery pack may occur under extreme usage or temperature conditions. This does not necessarily indicate a failure of the battery pack. However, if the outer seal is broken and this leakage comes into contact with your skin wash the affected area quickly with soap and water. If the leakage gets in your eyes flush your eyes with clean water for a minimum of 10 minutes and seek immediate medical attention. Inform the medical staff that the liquid is a 25 % - 35 % solution of potassium hydroxide.
- Never attempt to open the battery pack for any reason. If the plastic housing of the battery pack breaks open or cracks, immediately discontinue its use and do not recharge it.
- Do not store or carry a spare battery pack in a pocket or toolbox or any other place where it may come into contact with metal objects. The battery pack may be short-circuited causing damage to the battery pack, burns or a fire.

### Unpacking

**CAUTION!** This packaging contains sharp objects. Take care when unpacking. Remove the machine, together with the accessories supplied, from the packaging. Check carefully to ensure that the machine is in good condition and account for all accessories listed in this manual. Also make sure that all the accessories are complete. If any parts are found to be missing, the machine and its accessories should be returned together in their original packaging to the retailer.

Do not throw the packaging away, keep it safe throughout the guarantee period, then recycle if possible, otherwise dispose of it by the proper means. Do not let children play with empty plastic bags due to the risk of suffocation.

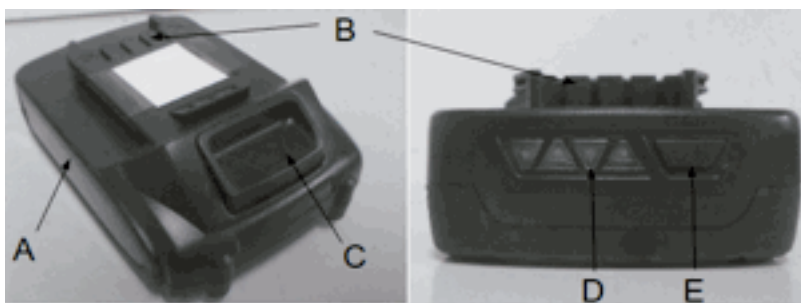
### Battery

The battery (A) of this tool is made of lithium ions and operates at 18 V= It has secure connection terminals (B), which means that when it is mounted on the tool, and on the charger, it does not come loose, slip or disconnect.

-To remove it, both from the tool and the magazine, press the unlock button (C).

- To allow the user to monitor the remaining charge level, press the button (E) that turns on the charge level LED lights (D). A light on indicates that it remains until approximately ¼ of charge. All lights on indicate that it is fully charged. See box  
The battery also has an intelligent electronic circuit that disconnects it from the tool when it is in bad conditions or is very hot, as a protection measure.

- A. Ion Li battery of 18 V=
- B. Connection terminals.
- C. Unlock button.
- D. Load level indicator lights.
- E. Load level button.



### Charger status

To display the amount of charger left in the battery, press the charge level indicator button.

Charger level indicator	Amount of charge remaining
	0 % - 10 %
	10 % - 25 %
	25 % - 50 %
	50 % - 75 %
	75 % - 100 %

### Charger

The charger is a base on which the battery is mounted. It is compatible only with the battery model shown above. It is connected by means of a plug with a power cable to an electrical network. It has two led lights that indicate the state of the battery charge. The charger has an intelligent electronic system that protects the battery from overloads, stopping the charging process when the battery has reached its maximum charge. It is also disconnected when the battery is very hot or in poor working condition.



### Uses and care of an Ion Li battery

- The extreme increase in temperature of a lithium battery can cause it to catch fire or even explode, causing serious damage to nearby people or the environment. The causes of this increase in temperature can be the following:
  - Incineration of the battery.
  - Direct and prolonged exposure to the sun (in days of high temperature) or to a focus of fire.
  - Electrical overconsumption of the tool to which the battery is connected, when said tool is being subjected to forced labor, for example a grinding wheel on demand.
  - Electrical overload due to connection to a charger for longer than required.
  - Electrical overload due to connection to a charger with different characteristics than required.
  - Overload due to direct contact between the positive and negative terminals with a conductive metallic element.
- The increase in temperature can also cause the leakage of liquids from the battery, which could cause poisoning or irritation of the skin or eyes. To avoid this, consider not hitting, opening or incinerating the battery. Consider also what was stated in the previous point. In case of contact with these liquids, rinse thoroughly with water. In case of contact with eyes or intoxication go to a medical center.

**NOTE:** Our battery is built with an intelligent electronic system that protects it from electrical and temperature overloads. Increasing security to prevent the battery from suffering such damage. However, this can not control the actions of users who manipulate it incorrectly, recklessly and insecurely.

- Never use a battery that is damaged, broken or with defective terminals. There is a danger of electric shock, spillage of liquids or production of sparks that could cause a fire. Replace it.
- Never use a charger other than the one recommended. This must be built with the necessary elements to protect the useful life of the battery, the safety of people and the environment.

### Uses and care of a charger

- Before using the charger read all the instructions for use and the warning marks on the charger and battery.
- Connect the charger to a mains voltage whose voltage is identical to that indicated on its nameplate.
- Do not pull on the power cord of the charger to disconnect it from the power outlet or to transport it.
- The charger and battery are specifically designed to work together. Do not try to charge the battery with another charger.
- Only use the charger indoors, do not expose it to the weather, high temperatures or humidity.
- Do not use the charger if it has been subjected to strong shocks, or if it has been dropped or damaged in any way. Take the charger to an authorized service center for inspection and repair.
- Do not disassemble the charger. Take it to an authorized service center when it requires service or repair. Improper assembly can cause a fire, electric shock or electrocution.

**DANGER!** If the battery is cracked or damaged, do not insert it into the charger. There is a danger of electric shock or electrocution.

**WARNING!** Do not allow any liquid to come in contact with the charger. There is a danger of an electric shock.

- To reduce the risk of electric shock, unplug the charger from the power source before cleaning. Only removing the battery does not reduce the risk.

**NOTE:** Our battery charger is built with an intelligent electronic system that protects the battery from electrical and temperature overloads in the energy charging process, disconnecting the electrical connection between both, when the battery reaches its maximum charge, thus achieving greater security.



### Battery disposal

When the battery fails to charge or maintain its charge, its usable life is exhausted. To preserve natural resources, please recycle or dispose of the battery pack properly. This battery pack contains nickel-cadmium cells. Before disposal ensure that the battery pack is fully discharged by operating your cordless product then remove the battery pack from the drill housing and cover the battery pack connections with heavy duty tape, to prevent short circuit and energy discharge which could result in a fire. Do not attempt to open or remove any of the components.

Consult your local waste authority for information regarding available recycling and/or disposal options.

### Charging procedure

- The first load is not decisive regarding its duration. The operation of a lithium battery in the first charge is equal to that of the following charges, so a maximum load is not necessary at the beginning.
- A first discharge and full charge is not necessary at the beginning.
- The memory effect is the loss of the charging capacity of the batteries due to incomplete charges. Ion Li batteries produce a minimum of memory effect, so loading them incompletely does not mean irreparable damage to them. It is recommended to charge them completely once every so often.
- If it is to be stored for an extended period of time, it is recommended to do it with an approximate load of 40 %. In this way it will maintain its characteristics and its useful life.
- Check that the battery is not too hot when connected to the charger. If so allow it to cool, leaving it in a cool and dry place, for about 30 min.
- Check that the charger is disconnected from the mains.
- Mount the battery correctly in the charger. Allow it to lock on it; You will hear a click when this happens.
- Plug in the charger. The red led of the charger will light up.
- When the charge is complete the green LED will light up and the red led will turn off.

- Press the unlock button from the battery and remove it from the charger.
- When using the charger repeatedly to charge several batteries, allow the charger to cool before charging another battery. It is recommended that the cooling period not be less than 30 minutes.

**NOTE:** If a discharged battery is left immediately, or after a few minutes, the green light is on, it is likely that the battery is very hot, so you must wait for it to cool down. It is also possible that it is in poor condition or has reached the end of its useful life. In these last two cases, it is recommended to replace the battery.

### Operación



Verify that the charge level of the battery is correct and charge it if necessary. To remove the battery from the tool press the unlock button, as indicated in the images. To install the battery, slide it in the appropriate place. The battery has only one position in the tool.





### Variable speed control

Simply apply light pressure to the trigger to start the wrench on a slow speed. Increasing the pressure on the switch will increase the speed of the wrench.

**NOTE:** You might hear a high pitched noise from the during use. Do not be concerned; this is a normal part of the switch function.

### Forward & reverse switch

This feature is selected via a slide switch located above the trigger, Fig.6. To select direction of the wrench rotation simply push the button fully in on the left side for reverse rotation. To change to forward rotation push the button fully in on the right side of the handle.

**NOTE:** As a safety precaution from accidental engagement while being carried pushing the forward/reverse button into the middle or neutral position will render the wrench inoperative.

**CAUTION:** To prevent gear damage, always allow the chuck to come to a complete stop before changing the direction of rotation.

**NOTE:** The wrench will not run unless the direction of rotation selector is pushed fully to the left or right.

Avoid running the wrench at low speeds for extended periods of time. Running at low speeds under constant usage may cause the drill to become overheated. If this occurs, cool the drill by running it without a load and at full speed.

### Built-in coupler

The tool has a built-in coupler. The coupler has been designed to accept 1/4 " hex bits.

### Installing bits

Lock switch trigger on the tool by placing the direction of rotation selector in center position.

Slide the coupler forward and hold in position.

Insert bit straight into coupler.

Slide the coupler back slowly and release, (Fig.3).

### Removing bits

Lock switch trigger or the drill by placing the direction of rotation selector in center position.

Slide the coupler forward and hold in position.

Pull bit straight out of coupler.

**WARNING:** Make sure the bit is secured in the coupler before using the impact driver. Failure to do so could cause serious personal injury.

**WARNING:** Do not drive a screw where there is likely to be hidden wiring behind the surface. Contact with a "live" wire will make exposed metal parts of the tool "live" and shock the operator. If you must drive a screw where hidden wire may be present, always hold tool by insulated gripping surfaces (handle) when performing the operation to prevent a shock to the operator.

**CAUTION:** The impact driver is not designed to be used as drill.

### Installing the belt clip

Before fitting the belt clip set the forward/reverse button to the centre position or turn tool off and disconnect battery pack.

To reduce the risk of serious personal injury, do not suspend tool overhead or suspend objects from the belt hook. Only hang the tool's belt clip from a work belt.

When attaching or replacing the belt clip, use only the screw that is provided. Be sure to securely tighten the screw with a Phillips screwdriver.

The belt clip can be attached to either side of the tool using only the screw provided, to accommodate left or right handed users.

To move belt clip, remove the screw that holds the belt clip in place then reassemble on the opposite side. Be sure to securely tighten screw.

### Driving or removing screws

Place the direction of rotation selector in the correct position for the operation.

Hold the impact driver with one hand.

Place the bit on the screw head and slowly depress the switch trigger. Start the bit slowly for more control.

As the screw is driven, impacting will begin.

### Maintenance

**WARNING!** Always remove battery pack from your tool when you are assembling parts, making adjustments, cleaning, or when not in use. Removing battery pack will prevent accidental starting that could cause serious personal injury.

This power tool normally requires no maintenance; from time to time the ventilation slots on the motor casing should be cleaned out. If the unit should become defective, repair should be performed by an authorized service agent for electric tools. Avoid using solvents when cleaning plastic parts.

Most plastics are susceptible to damage from various types of commercial solvents and may be damaged by their use. Use clean cloths to remove dirt, dust, oil, grease, etc.

**WARNING!** Do not at any time let brake fluids, gasoline, petroleum based products, penetrating oils, etc., come in contact with plastic parts. Chemicals can damage, weaken or destroy plastic which may result in serious injury.

### ENVIRONMENTAL PROTECTION

Information for the environmentally responsible disposal of electrical and electronic equipment waste (WEEE), for private users.



This symbol on the products or accompanying documents means that used electrical and electronic equipment should not be disposed of with general household waste.

For proper disposal, treatment, recovery and recycling, take these products to the designated collection points, where they will be accepted free of charge. Alternatively, in some countries, you may be able to return your products to your local retailer upon purchase of an equivalent new product. Disposing this product correctly will help to save valuable resources and prevent any potential negative effects on human health and the environment, which could otherwise arise from inappropriate waste handling and disposal. Please contact your local authorities for further details on your nearest designated collection point. Penalties may apply for the incorrect disposal of these wastes, in accordance with your local legislation.

If you wish to discard electrical and electronic equipment, please contact your local authorities or your retailer for information on the correct disposal method.

### SYMBOLS

The data plate of your product may contain some symbols. They represent important information about the product or instructions for use.



Wear hearing protection



Wear eye protection



Wear respiratory protection



In compliance with safety standards



Read the instruction manual



The product is in compliance with RoHS



General warning



It contains lithium ions



Electrical items and electronic devices should not be disposed of with household waste. Recycle them in the corresponding facilities. Contact your local authorities or distributor for information on recycling.

## Warranty and Service

### Thank you for choosing this product

#### BAUKER tools: 3 years warranty

- Our equipment has been thoroughly tested and it is covered by a manufacturer's warranty, in accordance with current regulations.
- This warranty is valid from the date of purchase of the product.

#### PLEASE KEEP YOUR PURCHASE RECEIPT

- If the product fails within the warranty period, please contact an authorized SST (Sodimac Technical Service).
- Please, take the original purchase receipt with you, indicate details of failure(s), your name and address, and place and date of purchase. The manufacturer shall not make any refund. All products must be properly cleaned, secured and carefully packed to prevent damages or injuries during transportation. The manufacturer may reject inappropriate or unsafe shipping.
- You must provide your purchase receipt before any repairing or maintenance work is conducted.
- Any service must be carried out only by an authorized technical service.
- Any replaced part, as a result of the warranty, shall be property of the authorized technical service and shall not be returned.
- Repair or replacement of the product shall not extend the warranty period.
- Repair or replacement of your product under the warranty provides you additional benefits and do not affect your consumer rights set by law.

#### The warranty covers:

Repairs covered by the warranty must meet the following conditions:

- Defects must be attributable to faults or defects in the materials or manufacturing. If any part is no longer available or discontinued, the manufacturer will replace it with an alternative and functional part, within the warranty period.

- Instructions in this manual must have been fully observed.
- Repair cannot have been made or attempted by people other than the authorized technical service.
- Only original accessories must have been used
- The product cannot have been exposed to improper use such as bumps, dents, etc., or damaging environments

#### The warranty does not cover:

The manufacturer does not guarantee repairs requested as a result of:

- Wear of parts and/or components due to the normal operation of the equipment.
- Accidental damages caused by transportation, negligent use and improper operation, resulting from incorrect or improper use or installation, which do not observe the warnings set out in the instruction manual.
- Change or tampering of the product in any way whatsoever.
- Use of parts and accessories other than the manufacturer's original replacement parts.
- Defective installation.
- Repairs or modifications carried out by unauthorized technical services or persons.

This equipment is intended for PROFESSIONAL use and for other normal domestic tasks. Therefore, the warranty SHALL NOT apply in case of any other use different than the intended use. The manufacturer declines any liability for possible damages to people or material objects caused by faulty installation or by improper use of the equipment.

In case of any claim or fault, go to the Sodimac store where you purchased the product and present your purchase receipt. Our after-sales service will assist you with pleasure.

¡ADVERTENCIA! Leer todas las advertencias de seguridad y todas las instrucciones.

La omisión de alguna de las advertencias e instrucciones que se enlistan a continuación puede dar como resultado un choque eléctrico, fuego y/o un daño serio.

Conserve todas las advertencias y todas las instrucciones.

La expresión "herramienta" en las advertencias se refiere a la herramienta eléctrica que se conecta a la fuente de alimentación (con cable) o a la herramienta que se acciona a batería (sin cable).

### 1) Seguridad del área de trabajo

- a) Mantenga el área de trabajo limpia y bien iluminada.

Las áreas desordenadas y oscuras provocan accidentes.

- b) No maneje herramientas eléctricas en atmósferas explosivas, tales como en presencia de líquidos inflamables, gases o polvo.

Las herramientas eléctricas crean chispas que pueden encender el polvo o los humos.

- c) Mantenga alejados a los niños y curiosos mientras maneja una herramienta eléctrica.

Las distracciones pueden causarle la pérdida del control.

### 2) Seguridad eléctrica

- a) Las clavijas de la herramienta eléctrica deben coincidir con el receptáculo. No modificar nunca la clavija de ninguna manera. No usar ningún adaptador de clavijas con herramientas eléctricas puestas a tierra.

Clavijas que no se modifican y bases coincidentes reducen el riesgo de choque eléctrico.

- b) Evite el contacto del cuerpo con superficies puestas a tierra como tuberías, radiadores, cocinas eléctricas y refrigeradores.

Hay un mayor riesgo de choque eléctrico si el cuerpo está puesto a tierra.

- c) No exponga las herramientas eléctricas a la lluvia o a condiciones de humedad.

El agua que ingresa en la herramienta aumenta el riesgo de choque eléctrico.

- d) No abuse del cable. No usar nunca el cable para llevar, levantar o desconectar la herramienta eléctrica. Mantenga el cable lejos del calor, aceite, orillas afiladas o piezas en movimiento.

Los cables que se dañan o se enredan aumentan el riesgo de choque eléctrico.

- e) Cuando maneje una herramienta eléctrica en el exterior, use una extensión para uso en el exterior.

El uso de una extensión para uso en el exterior reduce el riesgo de choque eléctrico.

- f) Si el uso de una herramienta en un lugar húmedo es inevitable, use una alimentación protegida por un dispositivo de corriente residual (RCD).

El uso de un RCD reduce el riesgo de choque eléctrico.

### 3) Seguridad personal

- a) Esté alerta, vigile lo que está haciendo y use el sentido común cuando maneje una herramienta eléctrica. No use una herramienta eléctrica cuando esté cansado o bajo la influencia de drogas, alcohol o medicamentos.

Un momento de distracción mientras maneja herramientas eléctricas puede causar un daño personal.

- b) Use equipo de seguridad. Lleve siempre protección para los ojos.

El uso, en las condiciones apropiadas de equipo de seguridad tal como mascarilla anti polvo, zapatos no resbaladizos, gorro duro, o protección para los oídos reduce los daños personales.

- c) Evite un arranque accidental. Asegúrese de que el interruptor está en posición "apagado" antes de conectar a la fuente de alimentación y/o a la batería, tomar o transportar la herramienta.

Transportar herramientas eléctricas con el dedo sobre el interruptor o conectar herramientas eléctricas que tienen en interruptor en posición "encendido" puede causar accidentes.

- d) Retire llave o herramienta antes de arrancar la herramienta eléctrica.

Una llave o herramienta que se deja unida a una pieza rotativa de una herramienta eléctrica puede causar un daño personal.

e) No se sobrepase. Mantenga los pies bien asentados sobre el suelo y conserve el equilibrio en todo momento.

*Esto permite un mejor control de la herramienta eléctrica en situaciones inesperadas.*

f) Vista de forma idónea. No vista ropa suelta o joyas. Mantenga su pelo, su ropa y guantes alejados de las piezas en movimiento.

*La ropa suelta, las joyas o el pelo largo pueden quedar atrapados en las piezas en movimiento.*

g) Si hay dispositivos para la conexión de medios de extracción y recolección de polvo, asegúrese de que éstos estén conectados y se usen correctamente.

*El uso de estos dispositivos puede reducir los peligros relacionados con el polvo.*

#### 4) Utilización y cuidados de las herramientas eléctricas

a) No forzar la herramienta eléctrica. Use la herramienta eléctrica correcta para su aplicación.

*La herramienta eléctrica correcta hace el trabajo mejor y más seguro al ritmo para la que fue diseñada.*

b) No use la herramienta eléctrica si el interruptor no gira "encendido" y "apagado".

*Cualquier herramienta eléctrica que no pueda controlarse con el interruptor es peligrosa y debe repararse*

c) Desconecte la clavija de la fuente de alimentación y/o de la batería antes de efectuar cualquier ajuste, cambio de accesorios, o de almacenar las herramientas eléctricas.

*Tales medidas preventivas de seguridad reducen el riesgo de arrancar la herramienta accidentalmente.*

d) Almacene las herramientas eléctricas inactivas fuera del alcance de los niños y no permita el manejo de la herramienta eléctrica por personas no familiarizadas con las herramientas o con estas instrucciones.

*Las herramientas eléctricas son peligrosas en manos de usuarios no entrenados.*

e) Mantenga las herramientas eléctricas. Compruebe que las partes móviles no estén desalineadas o trabadas, que no haya piezas rotas u otras condiciones que puedan afectar la operación de las herramientas eléctricas. Las herramientas eléctricas se reparan antes de su uso, cuando están dañadas.

*Muchos accidentes son a causa del escaso mantenimiento a herramientas eléctricas.*

f) Mantenga las herramientas de corte afiladas y limpias.

*Las herramientas de corte que se mantienen de forma correcta con las orillas de corte afiladas son menos probables de trabarse y más fáciles de controlar.*

g) Use la herramienta eléctrica, accesorios y puntas de herramienta, etc. de acuerdo con estas instrucciones y de la manera prevista para el tipo particular de herramienta eléctrica, considerándose las condiciones de trabajo y el trabajo a desarrollar.

*El uso de la herramienta eléctrica para aplicaciones diferentes a las que se destina podría causar una situación de peligro.*

#### 5) Servicio

a) Revise su herramienta eléctrica por un servicio de reparación calificado usando sólo piezas de recambio idénticas.

*Esto garantizará que la seguridad de la herramienta eléctrica se mantiene.*