

BauKer.®

Por cualquier reclamo o desperfecto diríjase a la tienda Sodimac donde adquirió el producto junto con su comprobante de compra, nuestro servicio de post venta lo asistirá con gusto.

Para quaisquer consultas ou reclamações, dirija-se à loja Sodimac onde adquiriu o produto, munido do comprovante de compra; nosso Serviço de Pós Vendas o atenderá com prazer.

ARGENTINA

Teléfono de contacto:
0810-222-7634
www.sodimac.com.ar

CHILE

Teléfono de contacto:
600 600 4020
www.sodimac.cl

COLOMBIA

Teléfono de contacto:
3208899933
www.homecenter.com.co

MÉXICO

Teléfono de contacto
01 800 062 5222
www.sodimac.com.mx

PERÚ

Teléfono de contacto: 4192000
www.sodimac.com.pe
www.maestro.com.pe

URUGUAY

Teléfono de contacto: 0800-7634
www.sodimac.com.uy

BRASIL

Telefone de contato:
0300 7634622
www.sodimac.com.br

Importado y/e Distribuido por: Argentina: FALABELLA S.A., C.U.I.T. 30-65572582-9 - Suipacha 1111 P. 18 (1008) - Buenos Aires. Tel.: 54-11-4710-5600. - Brasil: CONSTRUDÉCOR S.A - CNPJ: 03.439.316/0038-64 - SAC: 55-11-2065-2500. - Chile: SODIMAC S.A., RUT 96.792.430-K - Av. Pdt. Eduardo Frei M. 3092, Renca, Santiago. Tel.: 56-2-2738-1000 / IMPERIAL S.A., RUT 76.821.330-5. Av. Santa Rosa 7876, La Granja - Santiago - Tel.: 56-2-2399-7000 / FALABELLA RETAIL S.A., RUT 77.261.280-K - Manuel Rodríguez Norte 730, Santiago - Tel.: 600-380-5000 / HIPERMERCADOS TOTTUS S.A., RUT 78.627.210-6 - Nataniel Cox 620 Subterráneo, Santiago - Tel.: 56-2-2827-0211 - Colombia: SODIMAC COLOMBIA S.A., Cód. SIC 800242106, NIT. 800.242.106-2 - Carrera 68D N° 80-70, Bogotá, Tel.: 57-1-3904100 / FALABELLA DE COLOMBIA S.A., NIT.900.017.447-8 - Calle 99 No 11A - 32, No. Reg. SIC: 900017447 - Bogotá - Tel.: 57-1-5878002 Nacional: 01-8000-113252. - Perú: Tiendas del Mejoramiento del Hogar S.A. RUC 20112273922. Av. Angamos Este Nro. 1805 Int. 2, Surquillo - Lima - Tel.: 51-1-2119500 / SAGA FALABELLA S.A., RUC: 20100128056, Av. Paseo de la República 3220, San Isidro, Lima - Tel.: 51-01-512-3333 / HIPERMERCADOS TOTTUS S.A., Av. Angamos Este 1805, oficina 5, Piso 10, Surquillo, Lima - RUC: 20508565934 - Tel.: 51-01-513-3355 - Uruguay: Homecenter Sodimac S.A., RUT 21.699.665 0015 - Plaza Independencia 811, Montevideo, Uruguay - Tel.: 598-2604-7105 - México: COMERCIALIZADORA SDMHC S.A. de C.V. Avenida Adolfo López Mateos 201, Colonia Santa Cruz Acatlán, Naucalpan De Juárez, Estado de México, C.P. 53150. RFC CSD161207R2A, Tel.: +52 55 1516 4400.

VZ0191230

BauKer.®

INSTRUCTION MANUAL/ MANUAL DE INSTRUCCIONES / MANUAL DE INSTRUÇÕES

ELECTRIC SPRAY GUN/ PULVERIZADOR DE PINTURA ELÉCTRICO / PISTOLA DE PULVERIZAÇÃO ELÉTRICA

MODELO JS-910FB / JS-910FBC



ADVERTENCIA - Este manual contiene información referente a la seguridad y operación de este producto. Antes de usar la herramienta, lea y entienda todas las instrucciones, precauciones y advertencias. El incumplimiento de las instrucciones puede resultar en lesión seria o daño a la propiedad.

Este manual contém informação referente à segurança e operação deste produto. Antes de usar a ferramenta, leia e entenda todas as instruções, precauções e advertências. O descumprimento das instruções pode causar séria lesão ou dano à propriedade.

ESPAÑOL / PORTUGUES

1 AÑO
GARANTIA
ANO DE GARANTIA



Seguridad

Para reducir riesgos de incendio, explosión, descarga eléctrica y lesiones físicas, lea todas las instrucciones de este manual. Familiarícese con el uso y control adecuado de este artefacto.

Este símbolo indica una situación de peligro que, al no evitarla, puede causar lesiones graves o incluso la muerte.

PELIGRO: EXPLOSIÓN O INCENDIO

Los vapores de solventes y pinturas pueden explotar o causar fuego. Evite daños materiales o lesiones físicas.

PREVENCIÓN:

Cuente con escape y entrada de aire fresco para mantener el aire libre de vapores inflamables.

Evite cualquier fuente de ignición como chispas de electricidad estática, llamas expuestas, aparatos electrodomésticos, llamas de pilotos y objetos calientes. La conexión o desconexión de cables eléctricos o interruptores de luz pueden producir chispas.

No fume en el área de aplicación.

Debe haber un extintor de incendios en buen estado.

Use este aparato solo en áreas bien ventiladas. Los vapores inflamables son a menudo más pesados que el aire y pueden acumularse en el piso.

Siga las advertencias e instrucciones del fabricante del material y del solvente.

No use materiales con un punto de ignición inferior a 21° C. El punto de ignición es la temperatura a la cual un líquido puede producir vapores suficientes para incendiarse (consulte al proveedor).

El plástico puede causar chispas de energía electrostática. Nunca cuelgue plástico para cubrir el área de atomización. No use cubiertas plásticas al atomizar materiales inflamables.

PELIGRO: PELIGRO DE EXPLOSIÓN DEBIDO AL USO DE MATERIALES INCOMPATIBLES

Puede provocar daños materiales o lesiones graves.

PREVENCIÓN:

No use materiales que contengan blanqueador o cloro.

No use solventes de hidrocarburos halogenados como blanqueadores, anti-moho, cloruro de metileno y 1, 1, 1 tricloroetano, ya que no son compatibles con el aluminio.

Contáctese con el proveedor para consultar sobre la compatibilidad del material con el aluminio.

PELIGRO: VAPORES PELIGROSOS

Las pinturas, solventes, insecticidas y otros materiales pueden causar daños al inhalarlos o tocarlos. Los vapores pueden causar náuseas, desmayos o envenenamiento.

PREVENCIÓN:

Use un respirador o mascarilla para evitar la inhalación de vapores. Lea todas las instrucciones de la mascarilla para asegurarse de que contará con la protección necesaria.

Use lentes de protección.

Use ropa protectora según lo indique el fabricante.

PELIGRO: PELIGRO DE DESCARGA ELÉCTRICA.

Puede causar lesiones graves.

	Argentina	Brasil		Chile	Colombia	Perú	Uruguay
Producto Clase	II	II	II	II	II	II	II
Aislamiento Doble	☐	☐	☐	☐	☐	☐	☐
Voltaje Nominal (Volt)	220	127	220	220	110	220	220
Frecuencia (Hz)	50	60	60	50	60	60	50
Potencia Nominal	400						
Volumen Vaso (ml)	700 ± 80						
Máxima Viscosidad (DIN/Sec)	40 ± 6						
Flujo Máximo (Ml/min)	280 ± 80						

PREVENCIÓN:

Mantenga el enchufe y el gatillo libres de pintura u otros líquidos. Nunca apoye el cable en el enchufe. El incumplimiento de esta instrucción puede causar una descarga eléctrica.

PELIGRO: GENERAL:

Puede causar daños materiales o lesiones graves.

PREVENCIÓN:

Lea todas las instrucciones y precauciones de seguridad antes de usar el equipo.

Siga todas las normas locales correspondientes de ventilación, prevención de incendios y operación.

Se han adoptado las normas de seguridad del Gobierno de los Estados Unidos, según la Ley de Salud y Seguridad Ocupacional (Occupational Safety and Health Act, OSHA). Consulte estas normas, particularmente el apartado 1910 de las Normas Generales y el apartado 1926 de las Normas de Construcción.

Utilice solo piezas autorizadas por el fabricante. El usuario debe asumir todos los riesgos y responsabilidades al utilizar piezas que no cumplan las especificaciones mínimas y los requisitos de dispositivos de seguridad del fabricante de la turbina.

No pinte en exteriores en días con viento.

Use ropa protectora para mantener la pintura alejada de la piel y el cabello.

Nunca apunte la pistola a ninguna parte del cuerpo.

Solo para uso doméstico.

CUIDADO: Para reducir el riesgo de descarga eléctrica, no exponga el aparato a la lluvia. Guarde la pistola en interiores.

ADVERTENCIA: Riesgo de explosión - No pulverice líquidos inflamables.

Mantenimiento de productos con doble aislamiento

Un producto con doble aislamiento cuenta con dos sistemas de aislamiento en lugar de conexión a tierra. Es decir, no necesita un dispositivo de conexión a tierra. El mantenimiento de este tipo de productos requiere de extremo cuidado y conocimiento del sistema, y debe ser realizado solo por personal calificado. Los repuestos para productos con doble aislamiento deben ser idénticos a las piezas originales del producto.

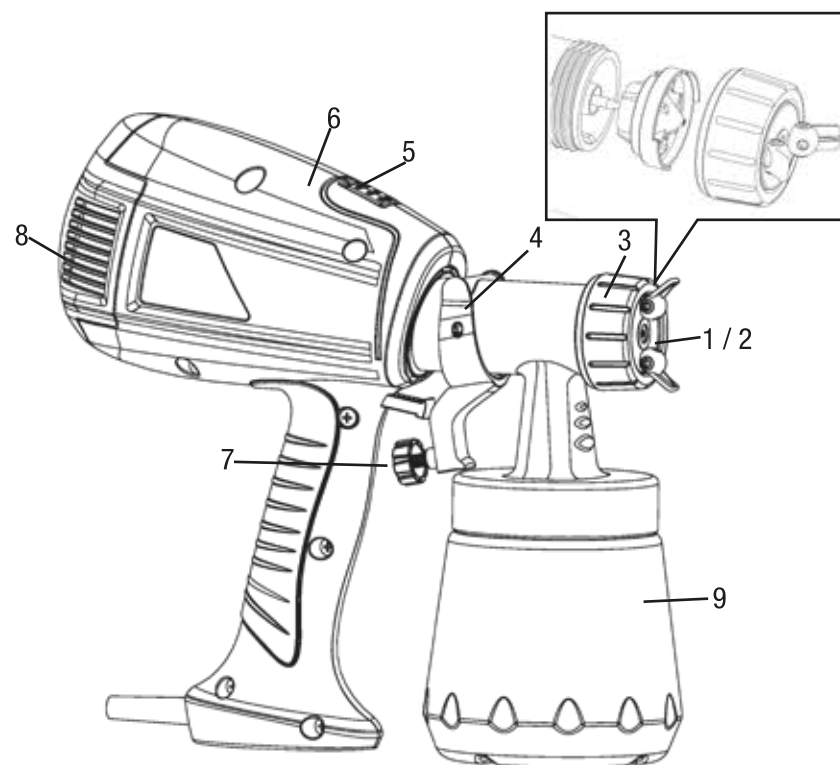
DESENCHUFE EL APARATO ANTES DE ABRIRLO.

NO USE ESTE PRODUCTO BAJO EL NIVEL DEL SUELO.

ADVERTENCIA: LA PULVERIZACIÓN DE LÍQUIDOS COMBUSTIBLES PUEDE CAUSAR INCENDIO O EXPLOSIÓN, ESPECIALMENTE EN ÁREAS CERRADAS. LEA LAS INSTRUCCIONES DE ESTE MANUAL ANTES DE USAR SU PRODUCTO.

ADVERTENCIA: NO PULVERICE SOBRE APARATOS ELÉCTRICOS NI CABLES. NO SUMERJA LA PISTOLA EN AGUA O SOLVENTES.

Piezas



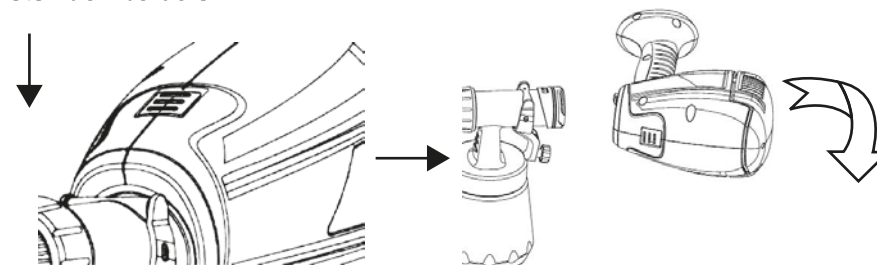
Descripción (Fig. 1)

1. Válvula de aire	2. Boquilla
3. Tuerca	4. Protector del gatillo
5. Botón de desbloqueo	6. Turbina
7. Regulador de volumen del material	8. Tapa del filtro de aire
9. Recipiente	

Instalación

Montaje y desmontaje

Botón de liberación



Desmontaje: Presione el botón de liberación hacia abajo, en la parte superior de la turbina. Gire y retire la turbina.

Montaje: Presione el botón de liberación hacia abajo, en la parte superior de la turbina. Ponga la turbina o pistola en su posición, gire y apriete.

Alineación del tubo de succión

Si desea pulverizar hacia abajo, el extremo angular del tubo de succión debe apuntar hacia la parte frontal de la pistola.

Si desea pulverizar hacia arriba, el extremo angular del tubo de succión debe apuntar hacia la parte trasera de la pistola.



Preparación del material

Antes de rociar el material, es posible que tenga que diluirlo con el solvente especificado por el fabricante. Respete siempre las proporciones de dilución indicadas por el fabricante. El punto de ignición del material debe ser superior a 21° C. Siga estas instrucciones.



1. Mezcle bien el material que va a rociar antes de medir su viscosidad.
2. Introduzca completamente la taza de prueba de viscosidad en el material.
3. Levante la taza de prueba y calcule el tiempo en segundos que tarda en caer todo el líquido. Abajo se hace referencia a este tiempo como Tiempo de Vaciado.

Tabla de dilución

Material	Tiempo de vaciado
Esmalte a base de aceite	25-40
Tapaporos a base de aceite	30-45
Tinta a base de aceite	No requiere dilución
Sellador transparente	No requiere dilución
Poliuretano	No requiere dilución
Barniz	20-50

El punto de ignición del material debe ser igual o mayor a 21° C.

Para llenar el recipiente

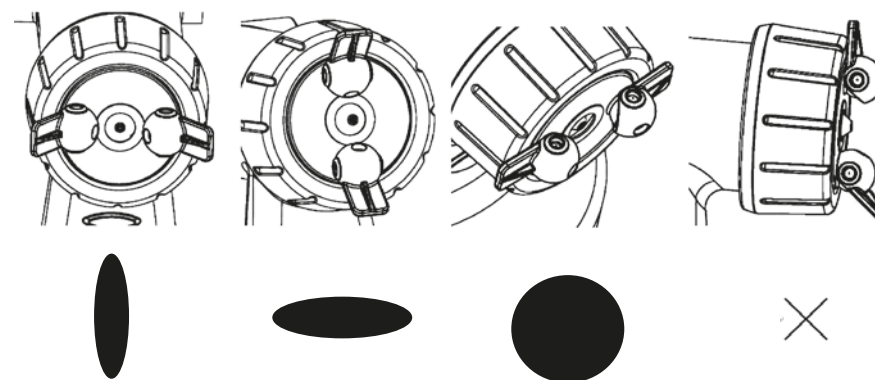
1. Desenrosque la taza de la pistola rociadora.
2. Después de diluir y colar correctamente el material, llene el contenedor hasta la parte superior del cuello.
3. Enrosque cuidadosamente la taza en la pistola rociadora.



Rociado

Ajuste de la modalidad de rociado

Vea abajo las ilustraciones de las posiciones de la válvula de aire y las correspondientes formas de rociado. Pruebe cada una de las modalidades y utilice la que sea adecuada para su aplicación.



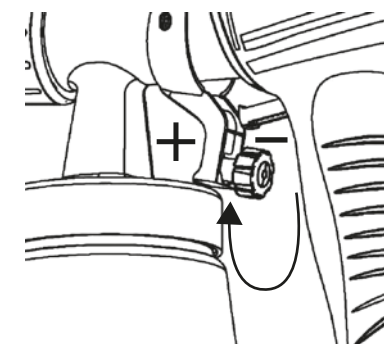
Nunca apriete el gatillo mientras esté ajustando las asas de la válvula de aire.
Nunca apunte la pistola hacia alguna parte del cuerpo.

Ajuste del flujo del material

Determine el volumen del material girando el regulador que se encuentra en el gatillo de la pistola rociadora.

Técnica adecuada de rociado

Si el sistema de rociado HVLV (de Alto Volumen y Baja Presión) le resulta nuevo o desconocido, se recomienda que practique sobre un trozo de cartón o madera antes de comenzar a trabajar sobre la pieza.



Preparación de la superficie

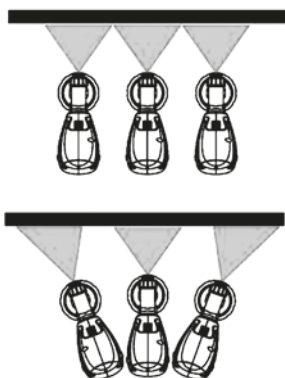
Todos los objetos que desea rociar se deben limpiar completamente antes de aplicar cualquier material sobre ellos. En determinados casos, las áreas que no desea rociar se deben cubrir o proteger.

Cómo rociar correctamente

Coloque la pistola rociadora perpendicular a la superficie de rociado, y a una distancia de una o más pulgadas de la misma, según el tamaño de la modalidad de rociado elegida.

Rocíe en forma paralela a la superficie, con pasadas suaves, a una velocidad constante, como se ilustra a continuación. De esta manera, evitará irregularidades en el acabado, como manchas y salpicaduras.

Aplique siempre una capa delgada de material en la primera pasada y deje que se seque antes de aplicar la segunda pasada, levemente más gruesa.



✓ Mantenga una aplicación pareja y a velocidad constante.

✗ No doble la muñeca mientras rocíe.

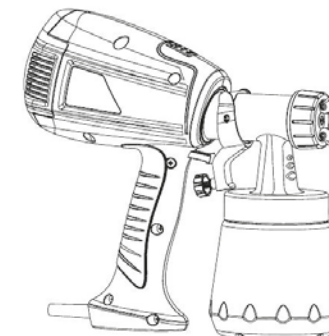
Al rociar, presione siempre el gatillo de la pistola después de comenzar a moverla. Suelte el gatillo antes de detener el movimiento. Mantenga siempre la pistola dirigida directamente hacia la superficie de rociado y superponga levemente las pasadas, para obtener un acabado lo más consistente y profesional posible.

Limpieza

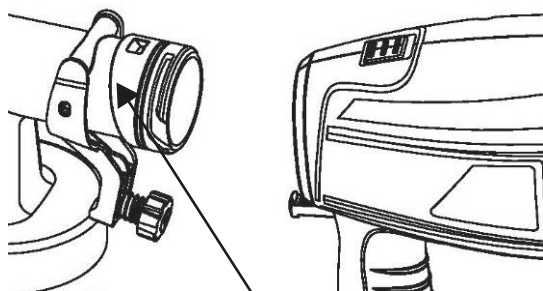


Instrucciones especiales de limpieza para utilizar con solventes inflamables (deben tener un punto de ignición superior a 21° C).

- Vacíe siempre la pistola rociadora en exteriores.
- La zona debe estar libre de vapores inflamables.
- El área de limpieza debe estar bien ventilada.
- No sumerja la turbina.



1. Desenchufe la pistola y presione el gatillo para retirar el material que está dentro del recipiente.
2. Desenrosque el contenedor. Vacíe el resto del material dentro del recipiente.
3. Vierta en el recipiente una pequeña cantidad de una solución de limpieza adecuada (agua tibia con jabón para materiales de látex o solución mineral para materiales a base de aceite). Limpie el recipiente y retire adecuadamente la solución de limpieza.
4. Vuelva a llenar el recipiente con una solución de limpieza nueva.
5. Fije el recipiente a la pistola y enchúfela.
6. Rocíe la solución a través de la pistola, durante dos segundos, en un área segura. Vuelva a rociar durante dos segundos. Desenchufe la pistola y presione el gatillo, de manera que el material restante caiga dentro del recipiente.
7. Pase un paño en la parte externa del recipiente y de la pistola hasta que queden bien limpias.
8. Desenrosque la tuerca y retire la válvula de aire y la boquilla.
9. Limpie el contenedor, el tubo de succión, la válvula de aire y la boquilla con un cepillo de limpieza y una solución adecuada.
Importante: Nunca limpie la boquilla o los orificios con objetos metálicos puntiagudos. No utilice solventes o lubricantes que contengan silicona.
10. Presione la lengüeta que se encuentra debajo del gatillo, gire la pistola y sepárela de la turbina.
11. Limpie la parte trasera de la boquilla con una solución de limpieza adecuada. Lubrifique la junta tórica con una capa delgada de lubricante. Vuelva a ensamblar la pistola.

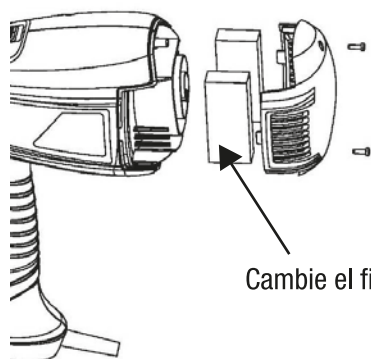


Lubrifique la junta tórica

Mantenimiento

Es conveniente que revise el filtro de aire de la turbina para verificar si está excesivamente sucio. Si se encuentra sucio, siga los pasos a continuación para reemplazarlo.

1. Desenchufe la pistola.
2. Retire la tapa del filtro de la turbina, sacando los dos tornillos.
3. Remueva los filtros sucios y cámbielos por unos nuevos. Coloque la parte lisa del filtro hacia la turbina.
4. Fije la tapa en la parte trasera de la turbina.



Cambie el filtro

Garantía y servicio técnico

Gracias por escoger este producto Herramientas BAUKER 1 año de Garantía

- Esta garantía tiene vigencia a partir de la fecha de compra del producto.

POR FAVOR, GUARDE SU COMPROBANTE DE COMPRA

- Si este producto presenta una falla dentro del período de garantía, diríjase al SST autorizado.
- Incluya su comprobante de compra original, detalle de las fallas, su nombre y dirección, lugar y fecha de compra. El fabricante no efectuará reembolso. Todo producto deberá estar adecuadamente limpio, seguro y embalado cuidadosamente para prevenir daños o lesiones durante el transporte. El fabricante podrá rechazar los despachos poco apropiados o inseguros.
- Debe facilitar el comprobante de compra antes de llevar a cabo cualquier trabajo de reparación o mantención.
- Todos los trabajos deben ser llevados a cabo sólo por servicio técnico autorizado.
- Cualquier pieza que sea reemplazada dentro de la garantía, será propiedad del servicio técnico autorizado y no será devuelta.
- La reparación o reemplazo del producto no extenderá el período de garantía.
- La reparación o reemplazo de su producto bajo garantía le otorga beneficios adicionales y que no afectan sus derechos como consumidor establecidos en la ley.

Lo que cubre la garantía:

EQUIPAMIENTO

- Mal uso del producto, o producto sucio con pintura. Boquillas y piezas malogradas por una limpieza deficiente luego de usar el producto.
- La reparación del producto por defectos debido a fatiga de material o defectos de fabricación dentro del periodo de garantía. Si cualquier pieza ya no está disponible o está descontinuada, el fabricante la reemplazará con una pieza alternativa y funcional, dentro del período de garantía.

Lo que no cubre la garantía:

El fabricante no garantiza la reparación requerida como resultado de:

- El desgaste normal de aspas, ampolletas, baterías, etc.
- Daño accidental, fallas causadas por uso negligente, abuso y operación descuidada en la manipulación del producto.
- Uso del producto para cualquier propósito fuera de las actividades domésticas normales.
- Cambio o modificación del producto en cualquier forma.
- El uso de partes y accesorios distintos de los originales del fabricante.
- Instalación defectuosa.
- Reparaciones o alteraciones llevadas a cabo por un servicio técnico o persona no autorizadas.

Segurança

Para reduzir o risco de incêndio, explosão, choque elétrico e lesões corporais, leia todas as instruções deste manual. É importante que o usuário esteja familiarizado com o uso e controle adequado deste aparelho.

Este símbolo indica uma situação de perigo que, se não evitada, pode causar lesões graves ou até a morte.

PERIGO: EXPLOSÃO OU INCÊNDIO

Os vapores de solventes e tintas podem explodir ou provocar um incêndio. Evite danos materiais ou lesões físicas.

PREVENÇÃO:

A ferramenta deve contar com descarga e entrada de ar fresco para manter o ar livre de vapores inflamáveis.

Evite qualquer fonte de ignição como faíscas provocadas por eletricidade estática, chamas expostas, aparelhos eletrônicos, chama piloto e objetos quentes. A conexão ou desconexão de fios elétricos ou interruptores de luz pode provocar faíscas.

Não fume na área de operação.

Mantenha sempre no local um extintor de incêndio em bom estado.

Use este aparelho somente em áreas bem ventiladas. Os vapores inflamáveis são, com frequência, mais pesados do que o ar, e podem acumular-se no chão.

Siga as advertências e instruções do fabricante do material e do solvente.

Não use materiais com ponto de fulgor inferior a 21° C. O ponto de fulgor é a temperatura em que um líquido pode produzir vapores suficientes para inflamar-se (consulte ao fornecedor).

O plástico pode causar faíscas provocadas por energia eletrostática. Nunca pendure um plástico para proteger a área de pulverização. Não utilize cobertas plásticas ao pulverizar materiais inflamáveis.

PERIGO: PERIGO DE EXPLOSÃO DEVIDO AO USO DE MATERIAIS INCOMPATÍVEIS

Pode causar danos materiais ou lesões graves.

PREVENÇÃO:

Não use materiais que contenham alvejante ou cloro.

Não use solventes de hidrocarbonetos halogenados como alvejantes, produtos anti-mofo, diclorometano e 1, 1, 1 tricloroetano, dado que não são compatíveis com o alumínio.

Consulte ao fornecedor sobre a compatibilidade do material com o alumínio.

PERIGO: VAPORES PERIGOSOS

Tintas, solventes, inseticidas e outros materiais podem causar danos ao serem inalados ou tocados. Os vapores podem causar náuseas, desmaios ou envenenamento.

PREVENÇÃO:

Use um respirador ou máscara para evitar a inalação de vapores. Leia todas as instruções da máscara para assegurar-se de que contará com a proteção necessária. Use óculos de segurança.

Use roupas de proteção, conforme indicado pelo fabricante.

PERIGO: PERIGO DE CHIQUE ELÉTRICO

Pode causar lesões graves.

PREVENÇÃO:

Mantenha o plugue e o gatilho livres de tinta ou outros líquidos. Nunca apoie o fio no plugue. O descumprimento desta instrução pode provocar choque elétrico.

PERIGO: GERAL

Pode causar danos materiais ou lesões graves.

PREVENÇÃO:

Leia todas as instruções e precauções de segurança antes de usar o produto.

Siga todas as normas locais de ventilação, prevenção de incêndios e operação.

Foram adoptadas as normas de segurança do Governo dos Estados Unidos, de acordo com a Lei de Segurança e Saúde Ocupacional (Occupational Safety and Health Act, OSHA). Consulte estas normas, particularmente a seção 1910 das Normas Gerais e a seção 1926 das Normas de Construção.

Utilize apenas peças autorizadas pelo fabricante. O usuário deverá assumir todos os riscos e responsabilidades ao utilizar peças que não cumpram as especificações mínimas e os requisitos de dispositivos de segurança do fabricante da turbina.

Não pulverize em exteriores, sob condições de vento.

Use roupas de proteção para manter a tinta distante da pele e do cabelo.

Nunca aponte a pistola para nenhuma parte do corpo.

Somente para uso doméstico.

CUIDADO:

Para reduzir o risco de choque elétrico, não exponha o aparelho à chuva. Armazene a pistola em interiores.

ADVERTÊNCIA:

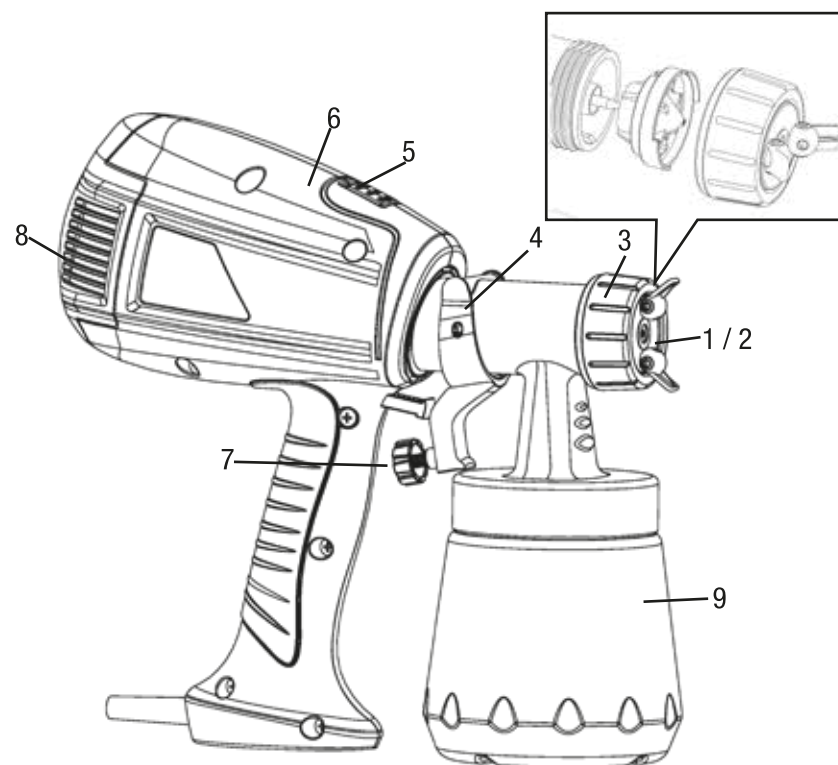
Risco de explosão – Não pulverize líquidos inflamáveis.

Manutenção de Produtos com Isolamento Duplo

Um produto com isolamento duplo possui dois sistemas de isolamento, sem conexão a terra. Ou seja, este tipo de produtos não precisa de dispositivos de aterramento. A manutenção destes produtos requer de muito cuidado e conhecimento do sistema, e deve ser realizada apenas por pessoal qualificado. As peças de reposição para produtos com isolamento duplo devem ser idênticas às peças originais do produto.

- DESCONECTE O APARELHO DA REDE ELÉTRICA ANTES DE ABRI-LO.
- NÃO USE ESTE PRODUTO ABAIXO DO NÍVEL DO SOLO.
- **ADVERTÊNCIA: A PULVERIZAÇÃO DE LÍQUIDOS COMBUSTÍVEIS PODE CAUSAR INCÊNDIO OU EXPLOÇÃO, ESPECIALMENTE EM ÁREAS FECHADAS. LEIA AS INSTRUÇÕES DESTES MANUAIS ANTES DE USAR O PRODUTO.**
- **ADVERTÊNCIA: NÃO PULVERIZE SOBRE APARELHOS ELÉTRICOS OU FIOS.**
- NÃO MERGULHE A PISTOLA EM ÁGUA OU SOLVENTES.

Componentes



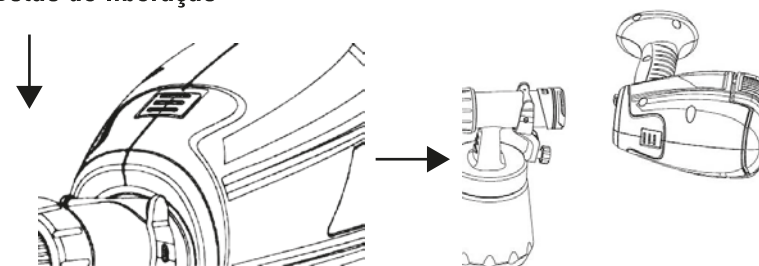
Descrição (Fig. 1)

1. Válvula de ar	2. Bico
3. Porca	4. Protetor do gatilho
5. Botão de desbloqueio	6. Turbina
7. Regulador de volume do material	8. Tampa do filtro de ar
9. Recipiente	

Instalação

Montagem e desmontagem

Botão de liberação



Desmontagem: Pressione o botão de liberação para baixo, na parte superior da turbina. Gire e retire a turbina.

Montagem: Pressione o botão de liberação para baixo, na parte superior da turbina. Coloque a turbina ou pistola na posição correta, gire e aperte.

Alinhamento do tubo de sucção

Se desejar pulverizar para baixo, a extremidade angular do tubo de sucção deve apontar em direção à parte frontal da pistola.

Se desejar pulverizar para cima, a extremidade angular do tubo de sucção deve apontar em direção à parte traseira da pistola.



Preparação do material

Antes de pulverizar o material, é possível que este precise ser diluído com o solvente especificado pelo fabricante. Respeite sempre as proporções de diluição indicadas pelo fabricante. O ponto de fulgor do material deve ser superior a 21° C. Siga estas instruções.



1. Misture bem o material de pulverização antes de medir sua viscosidade.
2. Introduza completamente o recipiente de teste de viscosidade no material.
3. Levante o recipiente de teste e calcule o tempo em segundos que demora todo o líquido em cair. Na tabela abaixo, este tempo é referido como Tempo de Esvaziamento.

Tabela de diluição

Material	Tempo de esvaziamento
Esmalte à base de óleo 25-40	
Tapa poros à base de óleo 30-45	
Tinta à base de óleo	Não precisa ser diluído
Selador transparente	Não precisa ser diluído
Poliuretano	Não precisa ser diluído
Verniz 20-50	

O ponto de fulgor do material deve ser igual ou superior a 21° C.

Para abastecer o recipiente

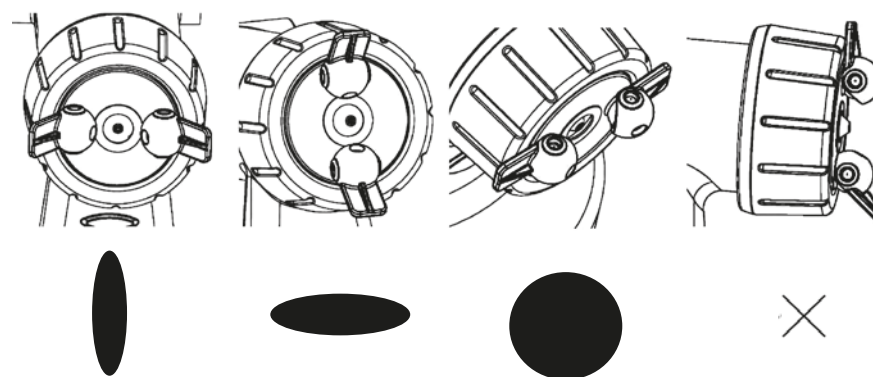
1. Desrosqueie o recipiente da pistola pulverizadora.
2. Após diluir e coar corretamente o material, abasteça o recipiente até a parte superior do gargalo.
3. Rosqueie cuidadosamente o recipiente na pistola



Pulverização

Ajuste da modalidade de pulverização.

Veja abaixo as ilustrações das posições da válvula de ar e as respectivas formas de pulverização. Teste cada uma das modalidades e utilize a mais adequada para seu propósito.



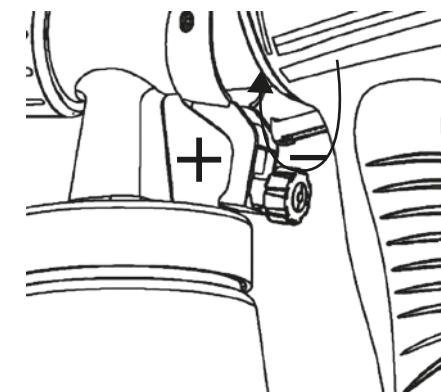
Nunca aperte o gatilho enquanto esteja ajustando as asas da válvula de ar. Nunca aponte a pistola para nenhuma parte do corpo.

Ajuste do fluxo do material

Determine o volume do material girando o regulador que está no gatilho da pistola pulverizadora.

Técnica adequada de pulverização

Se o sistema de pulverização HVLP (Alto Volume, Baixa Pressão) for novo ou desconhecido para você, recomenda-se praticar em um pedaço de papelão ou madeira antes de começar a trabalhar.



Preparação da superfície

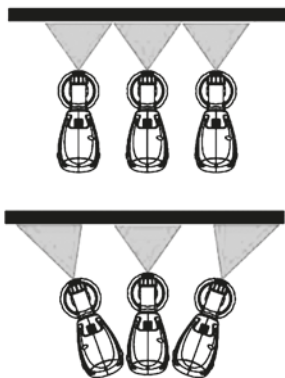
Todos os objetos a serem pulverizados devem estar limpos antes de aplicar qualquer material sobre estes. Em alguns casos, deverá proteger as áreas que não deseja pulverizar.

Como pulverizar corretamente

Coloque a pistola pulverizadora de forma perpendicular à superfície de pulverização, e a uma distância de uma ou mais polegadas desta, de acordo com o tamanho da modalidade de pulverização escolhida.

Pulverize em forma paralela à superfície, com movimentos suaves, a uma velocidade constante, conforme a ilustração abaixo. Desta maneira, evitará irregularidades no acabamento, como manchas e respingos.

Aplique primeiro uma camada fina de material, e espere até secar antes de aplicar a segunda camada, levemente mais espessa.



✓ Mantenha uma aplicação uniforme e a velocidade constante.

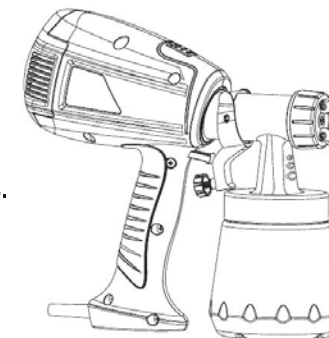
✗ Não dobre a mão durante a pulverização.

Ao pulverizar, pressione sempre o gatilho da pistola após começar a operação. Solte o gatilho antes de parar o movimento. Mantenha sempre a pistola apontada diretamente para a superfície de pulverização, e sobreponha levemente os movimentos, para obter um acabamento consistente e profissional.

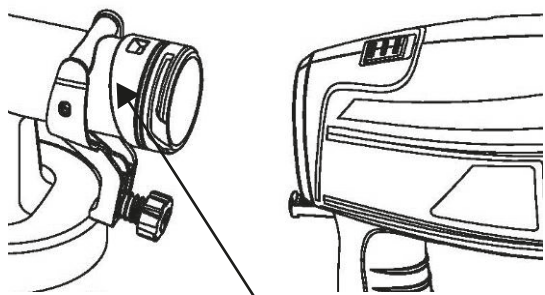
Limpeza

⚠ **Instruções especiais de limpeza para utilizar com solventes inflamáveis (devem ter um ponto de fulgor superior a 21° C).**

- Esvazie sempre a pistola pulverizadora em exteriores.
- A área deve estar livre de vapores inflamáveis.
- A área de limpeza deve estar bem ventilada.
- Não mergulhe a turbina em água.



1. Desconecte a pistola da tomada e pressione o gatilho para retirar o material que está dentro do recipiente.
 2. Desrosqueie o recipiente. Esvazie o material restante dentro do recipiente.
 3. Coloque no recipiente um pouco de solução de limpeza adequada (água morna com sabão para materiais de látex ou solução mineral para materiais à base de óleo). Limpe o recipiente e remova adequadamente a solução de limpeza.
 4. Encha de novo o recipiente com uma solução de limpeza nova.
 5. Fixe o recipiente à pistola. Conecte a pistola à tomada.
 6. Pulverize a solução durante dois segundos, numa área segura. Repita a operação durante dois segundos. Desconecte a pistola e pressione o gatilho, de maneira que o material restante caia dentro do recipiente.
 7. Passe um pano pela parte externa do recipiente e da pistola, até ficarem bem limpas.
 8. Desrosqueie a porca e retire a válvula de ar e o bico.
 9. Limpe o recipiente. O tubo de sucção, a válvula de ar e o bico com uma escova de limpeza e uma solução adequada.
- Importante: Nunca limpe o bico ou os furos com objetos metálicos afiados. Não utilize solventes ou lubrificantes que contenham silicone.
10. Pressione a lingueta que está abaixo do gatilho, gire a pistola e separe-a da turbina.
 11. Limpe a parte traseira do bico com uma solução de limpeza adequada. Lubrifique a junta tórica com uma camada fina de lubrificante. Monte de novo a pistola.

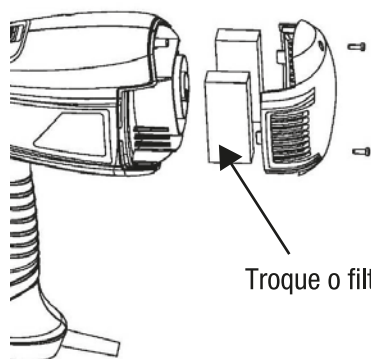


Lubrifique a junta tórica

Manutenção

Recomenda-se revisar o filtro de ar da turbina para verificar que não esteja excessivamente sujo. Se estiver sujo, siga os passos a seguir para a substituição.

1. Desconecte a pistola da tomada.
2. Retire a tampa do filtro da turbina, removendo os dois parafusos.
3. Retire os filtros sujos e substitua-os. Coloque a parte lisa do filtro em direção à turbina.



Troque o filtro.

Garantia e assistência técnica

Obrigado por escolher este produto. Ferramentas BAUKER, 1 ano de garantia.

- Esta garantia tem vigência a partir da data de compra do produto.

POR FAVOR, GUARDE SEU COMPROVANTE DE COMPRA.

- Se este produto apresentar uma falha dentro do período de garantia, dirija-se ao Serviço de Assistência Técnica autorizado.
- Inclua seu comprovante de compra original, o detalhamento das falhas, seu nome e endereço, lugar e data de compra do produto. O fabricante não efetuará reembolso. Todo produto deverá estar adequadamente limpo, seguro e embalado cuidadosamente para evitar danos ou lesões durante seu transporte. O fabricante poderá recusar os envios pouco apropriados ou inseguros.
- Você deve apresentar o comprovante de compra antes de realizar qualquer tipo de trabalho de reparação ou de manutenção em seu produto.
- Todos os trabalhos devem ser realizados somente pelo Serviço Técnico Autorizado.
- Qualquer peça substituída dentro da garantia será de propriedade do Serviço Técnico Autorizado, e não será devolvida.

- A reparação ou substituição do produto não estenderá o período de sua garantia.
- A reparação ou substituição de seu produto dentro do período de garantia lhe outorga benefícios adicionais e que não afetam seus direitos como consumidor estabelecidos por lei.

O que cobre a garantia:

EQUIPAMENTO

- Má utilização do produto, ou produto sujo com tinta. Bicos e peças arruinadas por uma limpeza pobre depois de usar o produto.
- A reparação do produto por defeitos devidos à fadiga de material ou defeitos de fabricação dentro do período de garantia. Se qualquer peça já não estiver disponível ou se já estiver esgotada, o fabricante fará a devida substituição por uma peça alternativa e funcional, dentro do período de garantia.

O que não cobre a garantia:

O fabricante não garante a reparação requerida como resultado de:

- Desgaste normal das pás, lâmpadas, baterias, etc.
- Dano acidental, falhas causadas por uso negligente, abuso e operação descuidada na manipulação do produto.
- Uso do produto para qualquer propósito diferente das atividades domésticas normais.
- Troca ou modificação do produto de qualquer forma.
- Uso de partes e acessórios diferentes dos originais do fabricante.
- Instalação defeituosa.
- Reparações ou alterações feitas por um serviço técnico ou pessoa não autorizada.

Safety

To reduce the risk of fire, explosion, electric shock, and physical injury, read all instructions in this manual. Familiarize with controls and proper use of this product.

This symbol indicates a hazard, which, if not avoided, will result in death or serious injury

DANGER: EXPLOSION OR FIRE

Vapors from solvents and paints may explode or cause fire. Avoid material damage or physical injuries.

PREVENTION:

Have a point of exhaust and fresh air intake to keep the air free of flammable vapors.

Avoid any source of ignition such as sparks from static electricity, open flames, household appliances, pilot lights and hot objects. Connection or disconnection of electrical cables or light switches can produce sparks.

Do not smoke in the application area.

There must be a fire extinguisher in good condition.

Use this appliance only in well-ventilated areas. Inflammable vapors are often heavier than air and can accumulate on the floor.

Follow warnings and instructions of the material and solvent manufacturer.

Do not use materials with a flash point below 21°C. The flash point is the temperature at which a liquid can produce sufficient vapors to ignite (consult the supplier).

Plastic can cause sparks of electrostatic energy. Never hang plastic to cover the spray area. Do not use plastic covers when atomizing flammable materials.

DANGER: EXPLOSION HAZARD DUE TO THE USE OF INCOMPATIBLE MATERIALS

It can cause material damage or serious injury.

PREVENTION:

Do not use materials that contain bleach or chlorine.

Do not use halogenated hydrocarbon solvents such as bleaches, anti-mildew, methylene chloride and 1,1,1 trichloroethane, since they are not compatible with aluminum.

Contact the supplier to consult about the compatibility of the material with the aluminum.

DANGER: HAZARDOUS VAPORS

Paints, solvents, insecticides and other materials can cause damage by inhaling or touching them. Vapors may cause nausea, fainting or poisoning.

PREVENTION:

Use a respirator or face mask to avoid inhaling vapors. Read all the instructions on the mask to make sure you will have the needed protection.

Wear protective glasses.

Wear protective clothing as instructed by the manufacturer.

DANGER: RISK OF ELECTRIC SHOCK.

It can cause serious injuries.

	Argentina	Brazil		Chile	Colombia	Peru	Uruguay
Class Product	II	II	II	II	II	II	II
Double insulation	☐	☐	☐	☐	☐	☐	☐
Rated voltage (Volt)	220	127	220	220	110	220	220
Frequency (Hz)	50	60	60	50	60	60	50
Rated Power	400						
Container volume (ml)	700 ± 80						
Maximum viscosity (DIN/Sec)	40 ± 6						
Maximum Flow (ml/min)	280 ± 80						

PREVENTION:

Keep the plug and trigger free of paint or other liquids. Never rest the cable on the plug. Failure to follow this instruction may cause an electric shock.

DANGER: GENERAL:

It can cause material damage or serious injury.

PREVENTION:

Read all instructions and safety precautions before using the equipment.

Follow all applicable local regulations for ventilation, fire prevention and operation.

The safety standards of the United States Government have been adopted, according to the Occupational Safety and Health Act (OSHA). Consult these standards, particularly section 1910 of the General Standards and section 1926 of the Construction Rules.

Use only parts authorized by the manufacturer. The user must assume all risks and responsibilities when using parts that do not meet the minimum specifications and safety device requirements of the product manufacturer.

Do not paint outdoors on windy days.

Wear protective clothing to keep paint away from skin and hair.

Never point the gun at any part of the body.

Only for domestic use.

CAUTION: To reduce the risk of electric shock, do not expose the device to rain. Store the gun indoors.

WARNING: Risk of explosion - Do not spray flammable liquids.

Double insulation products maintenance

A product with double insulation has two insulation systems instead of grounding. That is, you do not need a grounding device. The maintenance of this type of products requires extreme care and knowledge of the system, and must be carried out only by qualified personnel. Spare parts for double insulated products must be identical to the original parts of the product.

UNPLUG THE APPLIANCE BEFORE OPENING IT.

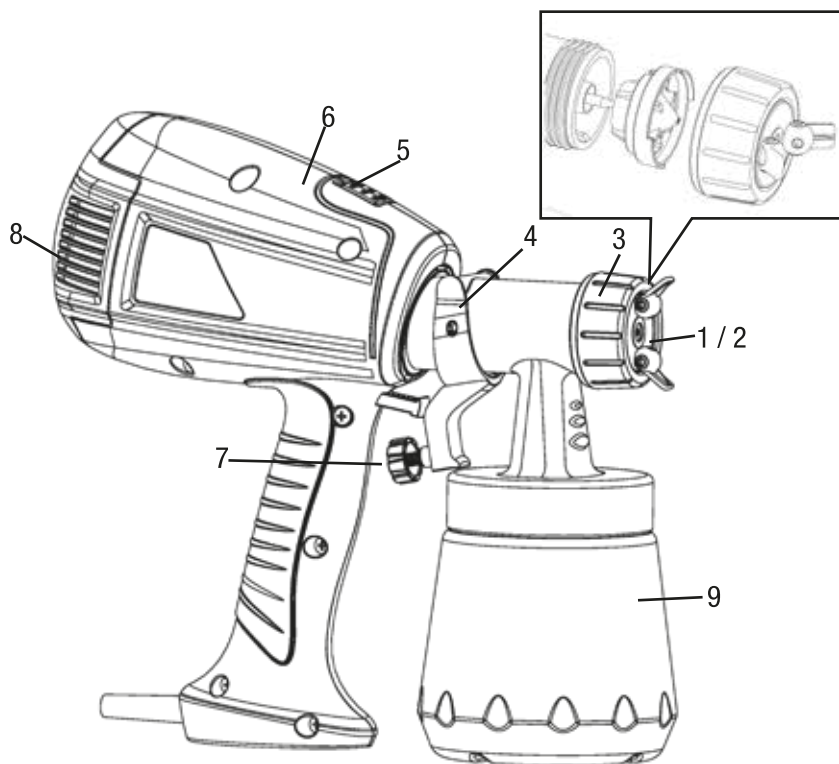
DO NOT USE THIS PRODUCT UNDER SOIL LEVEL.

WARNING: SPRAYING COMBUSTIBLE LIQUIDS CAN CAUSE FIRE OR EXPLOSION, ESPECIALLY IN CLOSED AREAS. READ THE INSTRUCTIONS IN THIS MANUAL BEFORE USING YOUR PRODUCT.

WARNING: DO NOT SPRAY OVER ELECTRICAL APPLIANCES OR CABLES.

DO NOT IMMERSE THE GUN IN WATER OR SOLVENTS.

Product Description



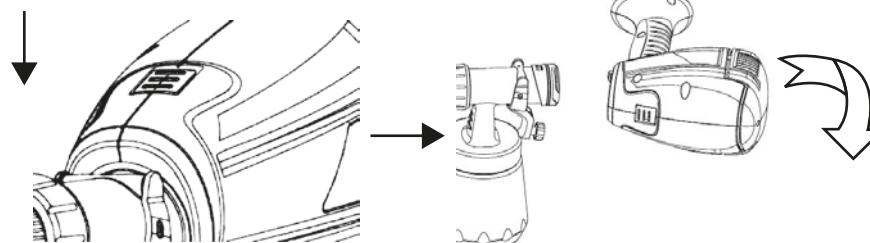
Description (Fig. 1)

1. Air valve	2. Nozzle
3. Nut	4. Trigger guard
5. Unlock button	6. Turbine
7. Material volume regulator	8. Oil filter cap
9. Container	

Installation

Assembly and disassembly

Release button



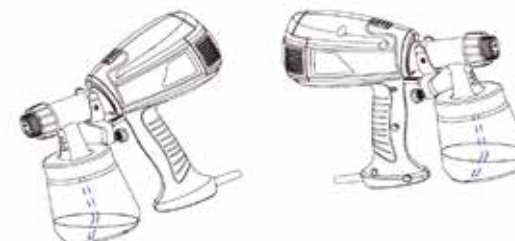
Disassembly: Press the release button on the top of the turbine down. Turn and remove the turbine.

Assembly: Press the release button on the top of the turbine down. Put the turbine or gun in its position, turn and tighten.

Alignment of the suction tube

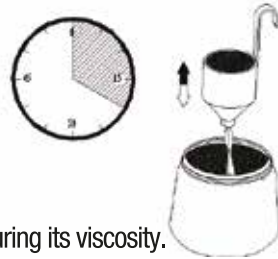
If you want to spray down, the angled end of the suction tube should point towards the front of the gun.

If you want to spray up, the angled end of the suction tube should point towards the back of the gun.



Preparation of material

Before spraying the material, you may need to dilute it with the solvent specified by the manufacturer. Always respect the proportions of dilution indicated by the manufacturer. The ignition point of the material must be above 21°C. Follow these instructions.



1. Thoroughly mix the material to be sprayed before measuring its viscosity.
2. Fully insert the viscosity test cup into the material.
3. Lift the test cup and calculate the time in seconds it takes for all the liquid to fall. Below, this time is referred to as Empty Time.

Dilution table

Material	Emptying time
Oil-based enamel	25-40
Oil-based primers	30-45
Oil-based ink	Does not require dilution.
Transparent sealer	Does not require dilution.
Polyurethane	Does not require dilution.
Varnish	20-50

The ignition point of the material must be equal to or greater than 21°C.

To fill the container

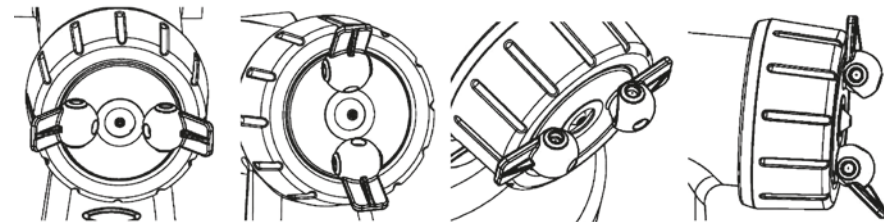
1. Unscrew the spray gun cup.
2. After diluting and straining the material correctly, fill the container to the top of the neck.
3. Carefully screw the cup into the spray gun.



Spraying

Adjusting the spray mode

See below illustrations of positions of the air valve and its corresponding spray patterns. Try each of the modes and use the one that is suitable for your application.



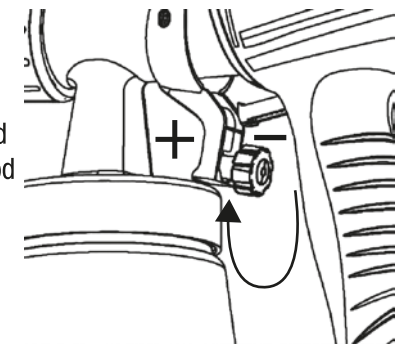
Never pull the trigger while adjusting the air valve handles.
Never point the gun at any part of the body.

Adjustment of material flow

Set the volume of material by turning the regulator on the trigger of the spray gun.

Proper spray technique

If the HVLP spray system (High Volume and Low Pressure) is new or unknown, it is recommended that you practice on a piece of cardboard or wood before starting to work on the piece.



Surface preparation

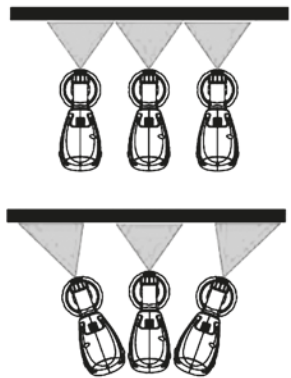
All objects that you wish to spray must be thoroughly cleaned before applying any material on them. In certain cases, areas that you do not want to spray should be covered or protected.

How to spray correctly

Place the spray gun perpendicular to the spray surface, at a distance of one or more inches from it, depending on the size of spray mode chosen.

Spray parallel to the surface with smooth coats, at a constant speed, as illustrated below. In this way, you will avoid irregularities in the finish, such as stains and splashes.

Always apply a thin layer of material on the first coat and let it dry before applying the second coat, slightly thicker.



✓ Keep an even application and at a constant speed.

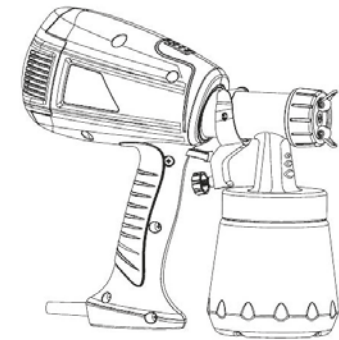
✗ Do not bend the wrist while spraying.

When spraying, always press the trigger of the gun after starting to move it. Release the trigger before stopping the movement. Always keep the spray gun pointed directly at the spray surface and slightly overlap the strokes to obtain the most consistent and professional finish possible.

Cleaning

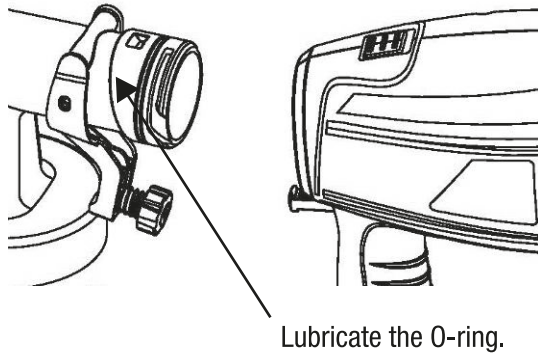


Special cleaning instructions for use with flammable solvents (they must have an ignition point higher than 21°C).



- Always empty the spray gun outdoors.
- The area must be free of flammable vapors.
- The cleaning area must be well ventilated.
- Do not immerse the turbine.

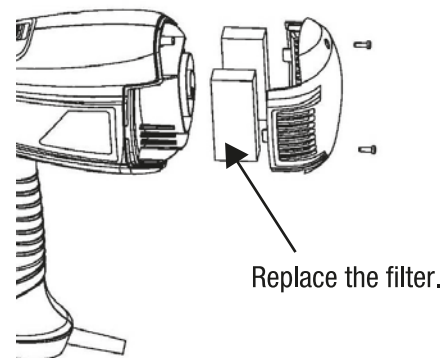
1. Unplug the gun and press the trigger to remove the material inside the container.
 2. Unscrew the container. Empty the rest of the material into the container.
 3. Pour a small amount of an appropriate cleaning solution into the container (warm soapy water for latex materials or mineral solution for oil-based materials). Clean the container and properly remove the cleaning solution.
 4. Fill the container with a new cleaning solution.
 5. Attach the container to the gun and plug it in.
 6. Spray the solution through the gun, for two seconds, in a safe area. Spray another time for two seconds. Unplug the gun and press the trigger so that the remaining material falls into the container.
 7. Clean the outside of the container and the gun with a cloth until they are clean.
 8. Unscrew the nut and remove the air valve and the nozzle.
 9. Clean the container, the suction tube, the air valve and the nozzle with a cleaning brush and a suitable solution.
- Important: Never clean the nozzle or holes with pointed metal objects. Do not use solvents or lubricants that contain silicone.
10. Press the tab under the trigger, turn the gun and separate it from the turbine.
 11. Clean the back of the nozzle with a suitable cleaning solution. Lubricate the O-ring with a thin layer of lubricant. Reassemble the gun.



Maintenance

It is convenient to check the turbine's air filter to check if it is excessively dirty. If it is dirty, follow the steps below to replace it.

1. Unplug the spray gun.
2. Remove the filter cap of the turbine by removing the two screws.
3. Remove the dirty filters and replace them with new ones. Place the smooth part of the filter towards the turbine.
4. Fix the cover on the back of the turbine.



Warranty and Technical Service

Thank you for choosing this product. - BAUKER Tools - 1 year warranty

- This warranty is effective from the date of purchase.

PLEASE KEEP PROOF OF PURCHASE.

- If the product fails within the warranty period, contact your authorized service center.
- Include your proof of purchase, details of the failure, your name and address, along with date and place of purchase. The manufacturer shall not make any reimbursement. All products must be properly clean, safely and carefully packed to prevent damage or injury during transport. The manufacturer may reject inappropriate or unsafe shipping.
- You must submit proof of purchase before carrying out any repair or maintenance work.
- All work must be performed only by authorized technical service.
- Any parts to be replaced within the warranty period shall be property of the authorized service and will not be returned.
- Repair or replacement of the product will not extend the warranty period.
- Repair or replacement of your product under the warranty provides you additional benefits and do not affect your consumer rights set by law.

What this warranty covers:

EQUIPMENT

- Misuse of the product, or product dirty with paint. Nozzles and parts damaged due to poor cleaning after using the product.
- Repair of damaged product due to material fatigue or manufacturing defects within the warranty period. If any part is no longer available or is discontinued, the manufacturer will replace it with an alternative and functional piece, within the warranty period.

What this warranty does not cover:

The manufacturer does not guarantee repairs required as a result of:

- Normal wear and tear of blades, light bulbs, batteries, etc.
- Accidental damage, faults caused by negligent use, abuse and careless operating or handling the product.
- Use of the product for any purpose other than normal domestic activities.
- Change or replacement of the product in any way.
- The use of parts and accessories other than the manufacturer's originals.
- Defective installation.
- Repairs or alterations carried out by an unauthorized technical service or person.